



### Opis ogólny

**Seria EC-Multi-Sensor** łączy w sobie czujnik ruchu, czujnik światła, czujnik temperatury, i odbiornik podczerwieni w jednym niewielkim urządzeniu.

Pozwala to sterownikom sieciowym IP serii ECLYPSE™, ECLYPSE™ VAV, a także ECL/ECB-PTU oraz ECL/ECB-VAV na odbiór sygnału z pilotów zdalnego sterowania EC-Remote, zbierania informacji na temat mierzonych przez czujnik wielkości oraz sterowanie parametrów komfortu, w zależności od stanu zajętości pomieszczenia.

Czujnik EC-Multi-Sensor, podłączyć można bezpośrednio do urządzenia, używając złącza RJ45, lub poprzez ECX-Subnet-Adapter, tworząc w ten sposób połączenie łańcuchowe. Może być stosowany samodzielnie, bądź razem z pilotem zdalnego sterowania.

### Zastosowania

- Osiąga wysoką sprawność energetyczną, dzięki:
  - Opartym na wykrywaniu ruchu, regulacji nastawy temperatury oraz zarządzaniu oświetleniem w pomieszczeniu
  - Czujnik jasności, automatycznie dopasowuje poziom oświetlenia do potrzeb.
- Odbiornik podczerwieni, umożliwia korzystanie z serii pilotów zdalnego sterowania EC-Remote, który pozwala użytkownikowi na łatwe dostosowanie parametrów komfortu w pomieszczeniu (np. oświetlenie, żaluzje, prędkość wentylatora, temperatura)
- Dyskretny czujnik temperatury, montowany w suficie, może być stosowany w miejscach, gdzie nie jest możliwy montaż czujników naściennych.

### Cechy i zalety

- Czujnik z komunikacją „4 w 1”: jeden kabel, jedno podłączenie, trzy funkcje pomiarowe: jasności, temperatury oraz czujnik ruchu oraz odbiornik
- Zoptymalizowane zużycie energii w zależności od rzeczywistych warunków w budynku:
  - Regulacja ogrzewania i chłodzenia, zależna od stanu zajętości oraz pomiaru temperatury w pomieszczeniu
  - Sterowanie oświetleniem poprzez wykrywanie zajętości
- Kompaktowy wygląd i montażu w suficie dla optymalnej skuteczności wykrywania ruchu
- Regulowana czułość wykrywania ruchu w celu precyzyjnego wykrywania obecności
- Czujnik jasności, posiada funkcję „human-eye response”, do precyzyjnego pomiaru w różnych warunkach oświetleniowych
- Zarówno zasilanie, jak i komunikacja, odbywa się poprzez skrętkę kat. 5e, co pozwala zmniejszyć koszty i uprościć instalację.
- Możliwość łączenia łańcuchowego w celu maksymalnego dopasowania do rzeczywistych cech pomieszczenia (wymaga adaptera ECX-Subnet-Adapter)
- Kompatybilny z serią EC-Remote, dla przyjaznego użytkownikowi zarządzania parametrami komfortu w pomieszczeniu.
- Dla ułatwienia konfiguracji, istnieje możliwość adresacji urządzenia, poprzez pokrętkę do adresacji.

## Seria EC-Multi-Sensor



Model	EC-Multi-Sensor-M	EC-Multi-Sensor-ML	EC-Multi-Sensor-MLT
Technologia	Podczerwień	Podczerwień	Podczerwień
Ruch	■	■	■
Jasność		■	■
Temperatura			■
Złącze	RJ-45	RJ-45	RJ-45

## Produkty uzupełniające

### Przewody przyłączeniowe



Przewody 9 m (30 ft) do 30 m (100 ft) z osłoną ochronną i czapką przeciwpylową – do stosowania w korytach lub plenum

### Kabel Cat 5e



Kabel 300 m(1000 ft) kat. 5e– bez złąček . do stosowania w korytach lub plenum.

### Zestaw złąček RJ45



100 zaciskanych złąček RJ-45

### ECx-Subnet-Adapter

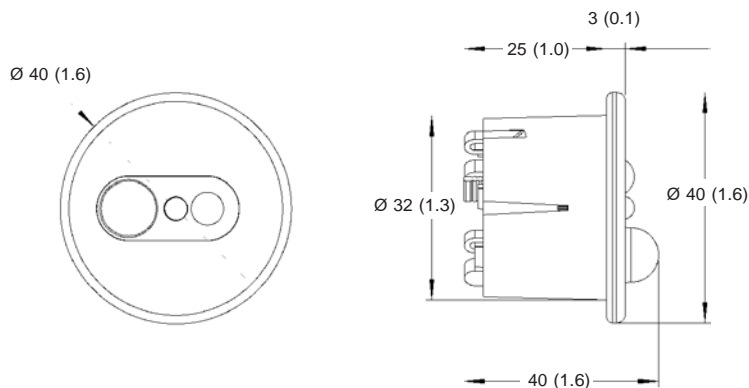


Rozgałęźnik RJ-45 do łączenia EC-Multi-Sensorów w łańcuch

### Seria EC-Remote-I



Linia wielofunkcyjnych pilotów do zarządzania HVAC, roletami i oświetleniem.



Jednostki: mm (cale)

Specyfikacja

Zasilanie<sup>1</sup>

Napięcie 15 VDC maximum; kl. 2  
 Pobór mocy < 0.25 W

Środowisko pracy

Temperatura pracy +5°C do +40°C (41°F do 104°F)  
 Temperatura przechowywania -20°C do +70°C (-4°F do 158°F)  
 Wilgotność względna +20% do +90% Bez kondensacji

Obudowa

Materiał ABS typu PA-765A  
 Kolor Biały (RAL9010)  
 Wymiary ogólne: Ø 40 x 40 mm (Ø 1.6" x 1.6")  
 - Część widoczna Ø 40 x 15 mm (Ø 1.6" x 0.6")  
 - Część ukryta Ø 32 x 25 mm (Ø 1.3" x 1.0")  
 Wymiary opakowania 118 x 100 x 48 mm (4.7" x 3.9" x 1.9")  
 Masa z opakowaniem 0.14 kg (0.30 lbs)  
 Montaż Montaż w suficie, mocowanie dostarczoną sprężyną z tyłu  
 IP 20

Czujnik temperatury<sup>2</sup>

Typ 10 kΩ NTC Termistor  
 Zakres +-5°C do +40°C (41°F do 104°F)

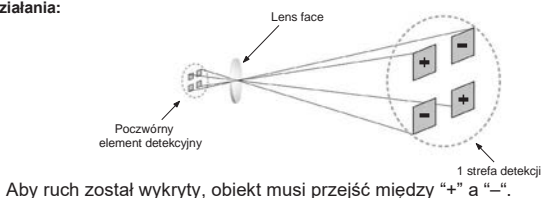
Czujnik jasności

Typ Fotodioda  
 Typ odpowiedzi Human eye response – ludzkie oko  
 Zakres 0-4000 lux

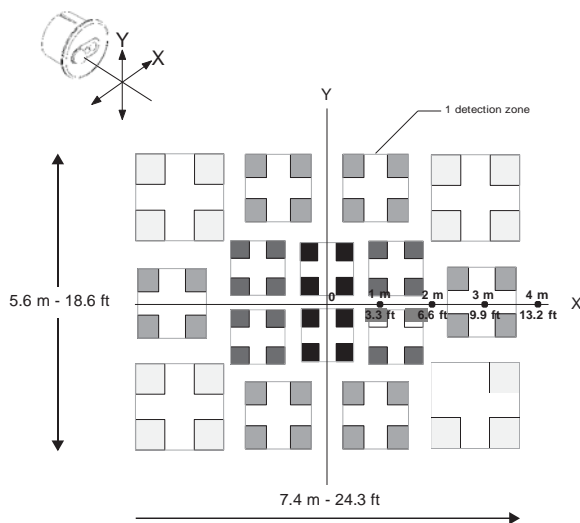
Czujnik ruchu

Optyczny 16-ścienna soczewka Fresnela  
 Typ Poczwońny pasywny element podczerwieni  
 Znamion. zasięg wykrywania: 5 m (16 ft) maximum  
 Zakres prędkości 0.5 m/s do 1.5 m/s (100 ft/m do 300 ft/m)  
 Minimalna różnica temperatur pomiędzy obiektem a otoczeniem 4°C (7.2°F)  
 Zakres wykrywania:  
 Długość 100°  
 Szerokość 82°  
 Ilość stref wykrywania 64 strefy

Zasada działania:

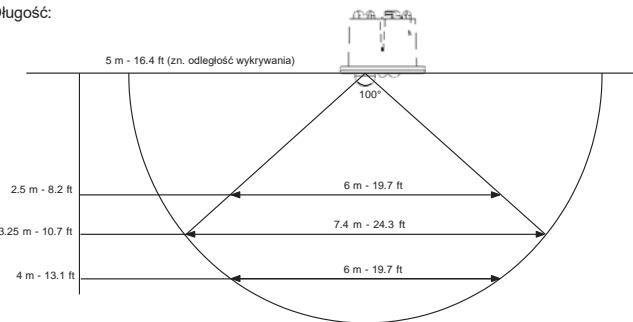


Obszar wykrywania dla wysokości montażu 3.25 m (10.7 ft):

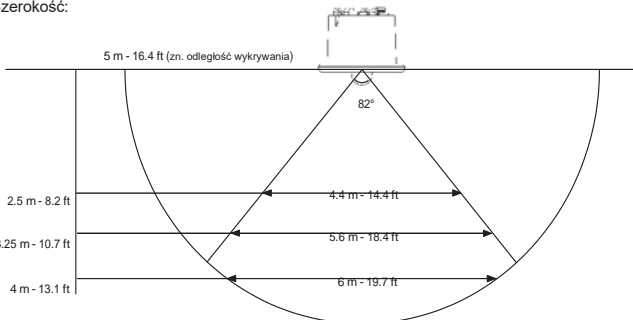


Zasięgi pokrycia:

Długość:



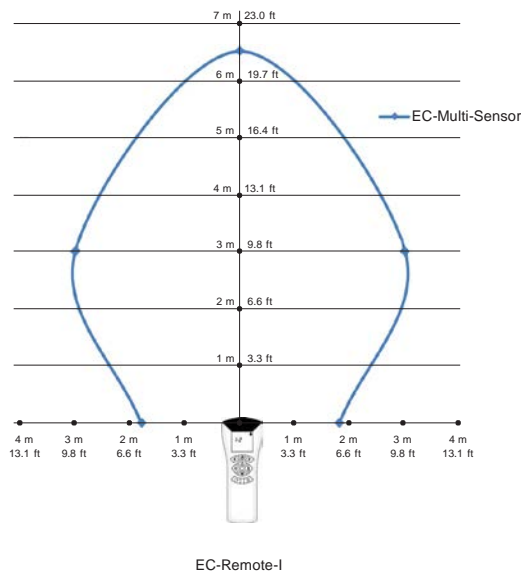
Szerokość:



## Specyfikacja (cd.)

### Odbiór podczewieni

Kompatybilne urządzenia      Seria EC-Remote-I  
Zasięg widzenia:



### Podsiec

Kompatybilne sterowniki <sup>1</sup>	Seria sterowników ECB-PTU Seria sterowników ECL-PTU Sterownik ECB-VAV Sterownik ECL-VAV
Topologia	Łańcuchowa przy użyciu ECx-Subnet-Adapter (nie dostarczany w zestawie)
Max. całkowita długość podsieci	180 m (600 ft)
Max. odległość pomiędzy dwoma sąsiednimi urządzeniami	30 m (100 ft)
Ilość modułów rozszerzeń Terminatory EOL	Zależna od sterownika HVAC master <sup>1</sup> Ustawiane jumperem
Adresowanie	Wbudowany przełącznik obrotowy lub poprzez EC-Remote (nie dostarczany w zestawie)
Złącze	RJ-45
Kabel	Sieciowy T568B Cat 5e, skrętka 4 pary

### Normy i przepisy

Materiał	UL94V0
CE - Emisja	IEC61000-6-3: 2006 + A1: ed.2010 Ogólne standardy dla środowisk mieszkaniowych, komercyjnych i lekko-przemysłowych
CE - Odporność	IEC61000-6-1: 2005; Ogólne standardy dla środowisk mieszkaniowych, komercyjnych i lekko-przemysłowych
FCC	To urządzenie jest zgodne z wymogami FCC, część 1 podczęść B, klasa B
UL Listed (Kanada i USA)	UL 61010-1 Wymogi bezpieczeństwa dotyczące sprzętu elektrycznego do pomiaru, kontroli i użytkowania w laboratorium Część 1: Wymagania ogólne - Edycja 2 - Data rewizji 2008/10/28 CSA C22.2 NO. 61010-1 Wymogi bezpieczeństwa dotyczące sprzętu elektrycznego do pomiaru, sterowania i użytkowania w laboratorium Część 1: Wymagania ogólne - Edycja 2 - Data rewizji 2008/10/01 Numer pliku: E352591



1. Ten produkt jest przeznaczony do zasilania zasilany z ograniczonego źródła energii.
2. Ponieważ czujnik EC-Multi jest instalowany bezpośrednio w sufitach, Distech Controls nie zaleca używania czujnika temperatury jako wejścia pętli regulacji temperatury w pomieszczeniu.

## Zarządzanie jakością

Wszystkie linie produktów Distech Controls są produkowane zgodnie ze ścisłymi standardami jakości. Distech Controls jest firmą zarejestrowaną w ISO 9001.

©, Prawa autorskie Distech Controls Inc., 2013. Wszelkie prawa zastrzeżone. Dane techniczne mogą ulec zmianie bez powiadomienia.  
Obrazy są symulowane. Distech Controls, logo Distech Controls, ECLYPSE, Open-to-Wireless, Innowacyjne rozwiązania dla bardziej ekologicznych budynków, ECO-Vue i Allure są znakami towarowymi Distech Controls Inc. Wszystkie pozostałe znaki handlowe są własnością ich właścicieli.