

Przeгляд

Moduły **ECx-Light-4DALI** to mikroprocesorowe interfejsy, które rozszerzają wejścia i wyjścia urządzeń/sterowników sieciowych IP serii: ECLYPSE™, ECLYPSE VAV, serii ECL/ECB-PTU i ECL/ECB-VAV – po podłączeniu do tych swobodnie programowalnych sterowników każdy moduł ECx-Light-4DALI może sterować 4 magistrale DALI (typowo po 16 stateczników).

Jako część rozwiązania Smart Room Control moduły ECx-Light-4DALI mogą być swobodnie łączone z innymi modułami ECx-Light-4/4D, ECx-Blind-4/4LV do sterowania do 8 grup lamp lub magistral DALI oraz do 8 silników napędów rolet/żaluzji.

ECx-Light-4DALI pracują w obrębie lokalnej podsieci (główny sterownik HVAC + moduły rozszerzające), co powoduje, że z punktu widzenia sieci, zespół tych urządzeń, widziany jest jako jedno urządzenie, unikając w ten sposób niepotrzebnych przeciążeń sieci.

Moduły charakteryzuje łatwość instalacji związana z możliwością montażu ponad sufitem – blisko obsługiwanych urządzeń, a także sposób łączenia z głównym sterownikiem HVAC (przewód ze złączką RJ 45), co ogranicza koszty montażu i minimalizuje ryzyko błędnego podłączenia.

Ponadto, ze względu na dedykowane źródło zasilania modułu, zużycie energii może być łatwo monitorowane co pozwala on na szybkie wykrycie nadmiernego zużycia energii przez żarówkę wykrycia nieprawidłowego zużycia energii i przewidywania wymiany żarówek w ramach proaktywnego programu konserwacji.

Konfiguracja modułu odbywa się bezpośrednio w ramach programowania głównego sterownika – poprzez EC-GfxProgram. Pozwala to szybko i łatwo tworzyć własne sekwencje, zdolne do spełnienia najbardziej wymagających specyfikacji technicznych.



Zastosowanie

- Sterowanie statecznikami DALI

Cechy i zalety

- Unikalna technologia rozsyłania DALI, eliminuje konieczność adresowania DALI ułatwiając szybkie uruchomienie i integrację.
- Całkowite odłączenie od zasilania (zasilanie statecznika i magistral DALI), gdy wszystkie polecenia DALI są "wyłącz" pozwala na dalsze oszczędności energii.
- Inteligentne zarządzanie magistral DALI (licznik czasu pracy, wykrywanie awarii lamp, ...) pozwala zaoszczędzić czas i koszty eksploatacji.
- Tylko jedno złącze na wyjście dla zasilania statecznik i magistrala DALI) zmniejsza koszty instalacji i okablowania jednocześnie zmniejszając ryzyko błędów.
- Tryb awaryjny spełnia większość wymagań przepisów
- Wbudowany zasilacz eliminuje potrzebę stosowania zewnętrznego zasilacza do zasilania sterowanego urządzenia, minimalizując czas instalacji i koszty
- Taka sama architektura okablowania jak modułów rozszerzeń ECX-Light-4D, pozwala łatwo przekształcić system 1-10V na DALI.
- Szeroki zakres modułów rozszerzeń, umożliwia inteligentne zarządzanie HVAC, oświetlenia i rolet / zasłon przeciwsłonecznych tworząc unikalne całościowe rozwiązanie inteligentnego sterowania pomieszczeniami.
- Główny sterownik HVAC i związane z nim moduły rozszerzające tworzą pojedyncze urządzenie w sieci, zmniejszając ruch w sieci i ułatwiając integrację
- Złącza Quick-link do montażu w ponad sufitymi lub tradycyjnych zdejmowanych złączki do wykorzystania z opcjonalnymi obciążeniami kablowymi i osłonami zacisków eliminują potrzebę stosowania obudowy ochronnej.
- Zintegrowane wejścia cyfrowe do współpracy z włącznikami światła, kontaktami okiennymi, itp ...

Moduły rozszerzeń ECx-Light-4DALI



Model	ECx-Light-4DALI-WD	ECx-Light-4DALI-ST
Wejścia binarne	4	4
Magistrale DALI	4	4
Stateczników na magistralę (typ / max) ¹	4 / 16	4 / 16
Poleceń na magistralę	1	1
Max prąd wyjścia	5 A	5 A
Max sumaryczny prąd 4 wyjść	10 A	10 A
Elektronika zasilana przez sterownik	■	■
Pełne odłączanie zasilania stateczników	■	■
Zasilanie 100-240 VAC	■	■
Złącza Quick-link	■	
Tradycyjne złącza odłączalne.		■

1. Dla dalszych informacji sprawdź w specyfikacji wyjść.
2. Całkowite odłączenie od sieci (zasilanie stateczników i DALI) gdy wszystkie komendy są OFF.

Wymagane zewnętrzne złącza

Model	Prod.	Typ	Nr. Ref.	Ilość	Cel	W dostawie
ECx-Light-4DALI-WD	Wieland	Złącze żeńskie z uchwytem kabli GST15I3S B1 ZR1W WS - 3 bieguny oznaczone L G N	91.931.3053.0	1	Zasilanie	-
	Wieland	Złącze żeńskie, 5,08 mm, - 6 biegunów - oznaczonych 1 do 6	25.340.0653.0	1	Wejścia binarne	■
	Wieland	Złącze męskie z uchwytem kabli GST15I5S S1 ZW1VW PB01 - 5 biegunów oznaczonych L G N D1	91.952.3453.0	4	Wyjścia do oprav	-
ECx-Light-4DALI-ST	Wieland	Złącze żeńskie, 5,08 mm, - 3 bieguny - oznaczone 1 do 3	25.340.0353.0	1	Zasilanie	■
	Wieland	Złącze żeńskie, 5,08 mm, - 6 biegunów - oznaczonych 1 do 6	25.340.0653.0	1	Wejścia binarne	■
	Wieland	Złącze żeńskie, 5,08 mm, - 5 biegunów - oznaczonych 1 do 5	25.340.0553.0	4	Wyjścia do oprav	■

Produkty uzupełniające

Zewnętrzne złącza



Linia potrzebnych złączy zewnętrznych

Uchwyty na kable i osłony zacisków



Pokrywy zacisków i uchwyty kablowe dla spełnienia lokalnych wymagań przepisów bezpieczeństwa

Seria EC-Multi-Sensor



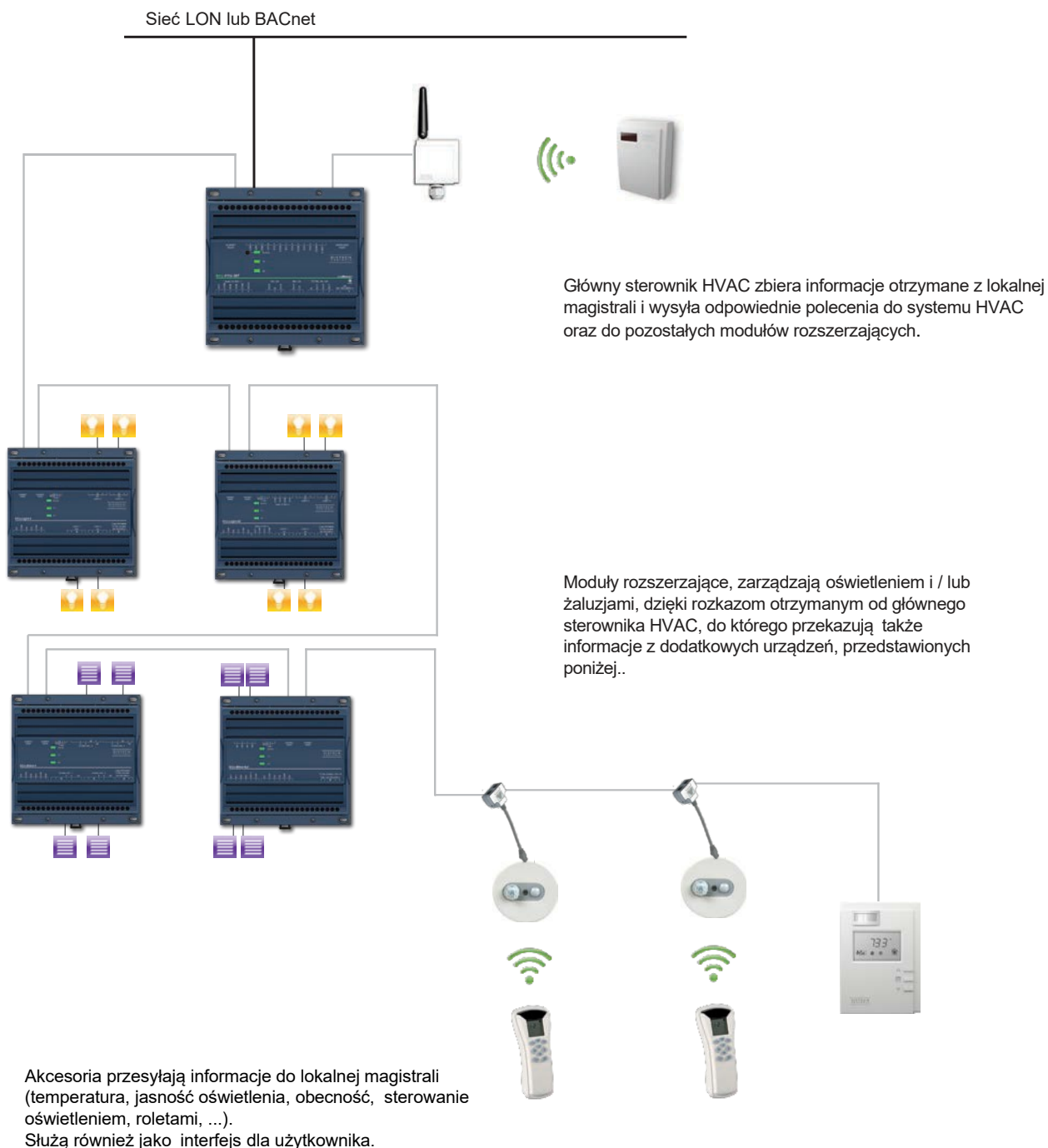
Linia sufitowych multi-sensorów. Dostępne modele z czujnikami obecności, natężenia oświetlenia, temperatury i odbiornikiem

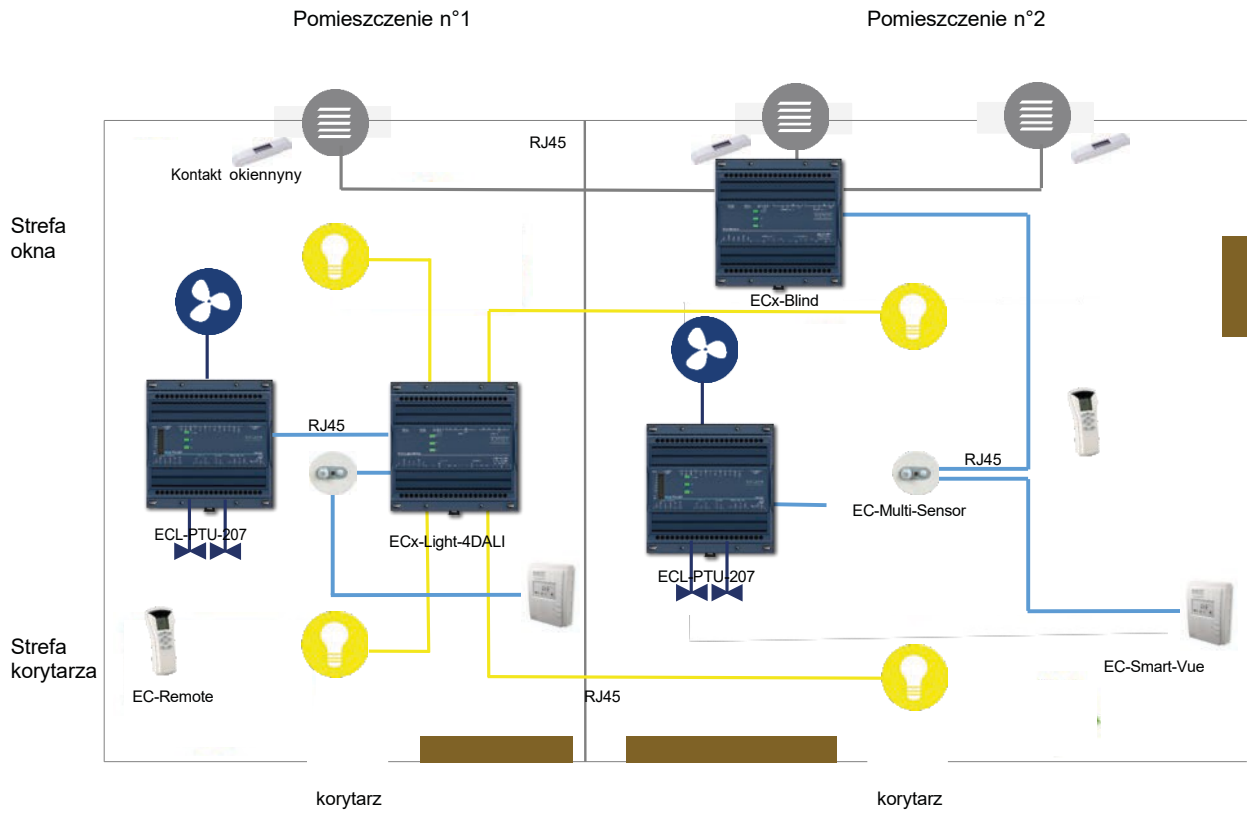
Mobilna aplikacja Smart-Sense Room Control



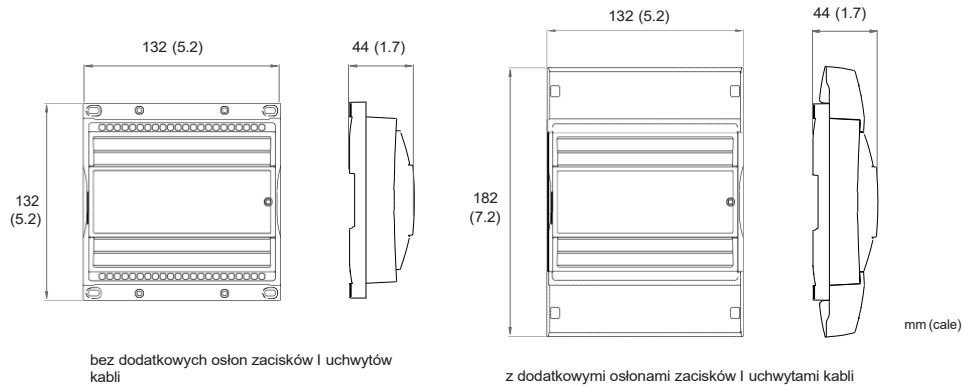
Aplikacja zdalnego sterowania pomieszczeniem dla iPhone®, iPad®, i Android™

Zintegrowany system sterowania Smart Room Control, łączy funkcje sterownika głównego (zarządzenie HVAC), z funkcjami modułów rozszerzeń (oświetlenie + rolety), pozostając – w topologii logicznej – jednym węzłem sieci..





Wymiary ECx-Light-4DALI



bez dodatkowych osłon zacisków i uchwytów kabli

z dodatkowymi osłonami zacisków i uchwytami kabli

Specyfikacja techniczna ECx-Light-4DALI

Zasilanie

Napięcie	100-240 VAC; -15%/+10%; 50/60 Hz;
Zabezpieczenie	10.0 A zewnętrzny, typ C (250 VAC min)
Typowy pobór mocy	<0.9W na RJ45Link + zewnętrzne obciążenia
Max pobór prądu	10.0 A
Kategoria przepięcia	II - 2.5 kV

Sprzęt

Procesor	STM32 (ARM Cortex™ M3) MCU, 32 bit
CPU	36 MHz
Pamięć	32 kB Non-volatile Flash 6 kB SRAM
Wskaźnik stanu	Zielone LEDy: stan urządzenia i zasilania, LAN Tx & Rx

Środowisko

Temperatura pracy	+5°C do +40°C
Temperatura przechowywania	-20°C do 70°C
Wilgotność	+20 do 90% Bez kondensacji
Wysokość	< 2000 m
Stopień zanieczyszczeń	2

Obudowa

Materiał	Samogasnący ABS
Kolor	Niebieski
Wymiary	132 × 132 × 44 mm (5.2 × 5.2 × 1.7")
- z osłonami zacisków	132 × 182 × 44 mm (7.2 × 5.2 × 1.7")
Waga z opakowaniem	0.35 kg (0.78 lbs)
IP	
-WD	30
-ST	30 wyposażone w osłony zacisków i uchwytów kablowe
Montaż	Szyna DIN lub na ścianie

Podsieć¹

Komunikacja	RS-485
Kabel	Cat 5e, 8 skrętka
Złącze	RJ-45
Topologia	Łańcuch Daisy-chain

Wejścia²

Wejścia binarne (DI1, DI2, DI3, DI4)	Styk beznapięciowy 0-3.3 VDC
--------------------------------------	------------------------------

Wyjścia

Oprawy: (LIGHT1, LIGHT2, LIGHT3, LIGHT4): Piny: L, T, N)	Stycznik o wysokim prądzie rozruchowym podaje napięcie zasilania - 5.0 A max. dla obciążeń indukcyjnych - 10.0 A max. dla sumy 4 wyjść - Max prąd załączania 80.0 A max. (< 20 ms) dla 4 wyjść
---	---

DALI - Wyjścia ³ (LIGHT1, LIGHT2, LIGHT3, LIGHT4): Piny: DA+, DA)	4 magistrale DALI (Broadcast – bez adresowania- każda magistrala działa jako pojedyncza grupa) Typowo 4 stateczniki na magistralę. Do 16 stateczników na magistralę
---	---

Standardy i normy

CE - Emisja ⁴	IEC61000-6-3: 2006 + A1: ed.2010 - Ogólny w środowisku mieszkalnym, handlowym i lekko przemysłowym
CE - Odporność ⁴	IEC61000-6-1: 2005 - Ogólny w środowisku mieszkalnym, handlowym i lekko przemysłowym
FCC (w trakcie)	This device complies with FCC rules part 15, subpart B, class B
UL Listed (CDN & US) (w trakcie)	UL 61010-1 Safety Requirements For Electrical Equipment For Measurement, Control, And Laboratory Use - Part 1: General Requirements - Edition 2 - Revision Date 2008/10/28
	CSA C22.2 NO. 61010-1 Safety Requirements For Electrical Equipment For Measurement, Control, And Laboratory Use - Part 1: General Requirements - Edition 2 - Revision Date 2008/10/01
	File number: E352591
	UL94-5VB
Materiał ⁵	EN 60730-1 : 2011 - Elektryczne urządzenia automatyczne użytku domowego i podobnego - Część 1.



- Serie ECL-PTU i ECB-PTU obsługują 2 ECx-Light + 2 ECx-Blind, w konfiguracji łańcuchowej. Dla sterowników ECL-VAV i ECB-VAV: dozwolona ilość obsługiwanych modułów ECx-Light/Blind można znaleźć w arkuszu VAV-Smart Room Control Device Calculator. Dla sterowników ECLYPSE obsługiwana ilość modułów ECx-Light/Blind można znaleźć w arkuszu ECLYPSE Selection Tool. Arkusze te są do pobrania z Distech Controls' SmartSource.
- SELV (Safety Extra Low Voltage) wejścia /wyjścia.
- Wyjścia DALI nie są typu SELV / PELV.
- Modele WD mogą być bezpośrednio montowane w sufitach podwieszanych. Modele -ST muszą być montowane z odciążeniami zacisków i ich pokrywami lub w skrzynce przyłączeniowej, zgodnie z wymaganiami lokalnych przepisów bezpieczeństwa w Twoim kraju.
- Wszelkie materiały i procesy produkcyjne są zgodne z dyrektywą RoHS i są oznaczone zgodnie z dyrektywą dot. zużytego sprzętu elektronicznego (WEEE).

©, Copyright Distech Controls Inc., 2013. Wszelkie prawa zastrzeżone. Dane techniczne mogą ulec zmianie bez powiadomienia. Distech Controls, logo Distech Controls, Open-to-Wireless, ECO-Vue, ECLYPSE, Allure i EC-Net^{AX} są znakami towarowymi Distech Controls Inc; LonWorks, LON, LonMark, LNS, LonTalk są zastrzeżonymi znakami towarowymi Echelon Corporation; BACnet jest zastrzeżonym znakiem towarowym firmy ASHRAE; Niagara^{AX} Framework jest zastrzeżonym znakiem towarowym Tridium, Inc .; ARM Cortex jest zastrzeżonym znakiem handlowym ARM Limited. EnOcean jest zastrzeżonym znakiem towarowym firmy EnOcean GmbH. Wszystkie pozostałe znaki handlowe są własnością ich właścicieli.