

Moduły rozszerzające do sterowników programowalnych; sterowanie oświetleniem i roletami



Zastosowanie

Może być dołączany do jakiegokolwiek kompatybilnego sterownika bądź do innego modułu rozszerzeń, tworząc w ten sposób kompletny, zintegrowany system, kontrolując do 8 lamp jak i rolet pozostając jednocześnie pojedynczym punktem/węzłem w sieci. Zastosowanie:

- Sterowanie oświetleniem w trybie On/Off
- Ściemnianie oświetlenia
- Sterowanie roletami, zasilanymi z sieci
- Sterowanie roletami 24 V

Poprawia efektywność energetyczną, w połączeniu z:

- Czujnikami obecności – w celu automatycznego dostosowywania trybu zajętości pomieszczenia (np. tryb gotowości, gdy nie zostanie wykryty ruch).
- Czujnikami poziomu natężenia oświetlenia – w celu automatycznego dopasowania niezbędnej mocy na oprawach oświetleniowych, do rzeczywistej jasności pomieszczenia.

Funkcje i korzyści

- Szeroka gama modułów rozszerzeń, do sterowania oświetleniem oraz roletami. Zastosowanie urządzeń z tej serii w połączeniu z systemem sterowania HVAC, przynosi do 45% oszczędności energii.
- W połączeniu z głównym sterownikiem HVAC, stanowią jedno urządzenie z punktu widzenia sieci. Pozwala to na obniżenie ruchu na magistrali, ułatwiając integrację systemu BMS.
- Scentralizowane zarządzanie z głównego sterownika HVAC, pozwala na obniżenie zużycia energii.
- Możliwość łatwego skopiowania ustawień modułu, w celu przyspieszenia integracji systemu BMS w dużych obiektach.
- Oddzielne zasilanie, umożliwiające dokonywanie pomiarów zużycia energii (w zależności od modelu).
- Widziany jako “przedłużenie” sterownika sieciowego, co pozwala zaoszczędzić czas inżynierów.
- Szybkie złącza do montażu bezpośrednio w suficie, lub tradycyjne, odpinane złączki oraz, opcjonalnie, pokrywy na listwy zaciskowe i zabezpieczenia odształceń przewodów. Oba rodzaje połączeń, eliminują potrzebę użycia obudowy ochronnej.
- Zintegrowane wejścia cyfrowe pozwalają na bezpośrednie sterowanie oświetleniem i żaluzjami.

Opis ogólny

Moduły rozszerzeń ECx-Light/Blind, to mikroprocesorowe interfejsy wejść/wyjść, które – po podłączeniu do odpowiedniego sterownika – pozwalają na kontrolę do 8 lamp oraz do 8 rolet.

ECx-Light/Blind pracują w obrębie lokalnej podsieci (główny sterownik HVAC + moduły rozszerzające), co powoduje, że – z punktu widzenia całej magistrali – zespół tych urządzeń, widziany jest jako jedno urządzenie, unikając w ten sposób niepotrzebnych przeciążeń sieci.

Ponadto, ze względu na dedykowane źródło zasilania modułu (w zależności od modelu), pozwala on na wykrycie nieprawidłowego zużycia energii przez żarówkę. Jest to istotna cecha, stanowiąca idealne narzędzie prewencyjne do konserwacji żarówek.

Moduły z tej serii charakteryzuje łatwość instalacji, związana z możliwością montażu w suficie – blisko obsługiwanych urządzeń końcowych, a także sposób łączenia z głównym sterownikiem HVAC (przewód ze złączką RJ 45), co polepsza parametry transmisji przy minimalizacji kosztów związanych z instalacją.

Konfiguracja modułu odbywa się bezpośrednio w ramach programowania głównego sterownika – poprzez EC-GfxProgram. Pozwala to szybko i łatwo tworzyć własne sekwencje, zdolne do spełnienia najbardziej wymagających specyfikacji technicznych.

Moduły rozszerzeń ECx-Light/Blind



| Model | ECx-Light-4 | ECx-Light-4D | ECx-Blind-4 | ECx-Blind-4LV |
|--|-------------|--------------|-------------|---------------|
| Wejścia Binarne | 4 | 4 | 4 | 4 |
| Wyjścia do sterowania oświetleniem ON/OFF | 4 | | | |
| Wyjścia 1-10V do sterowania intensywnością | | 4 | | |
| Wyjścia do sterowania żaluzji 230V AC | | | 4 | |
| Wyjścia do sterowania żaluzji 24 VDC | | | | 4 |
| Dostępne wersje ¹ : | | | | |
| -WD | ■ | ■ | ■ | ■ |
| -ST | ■ | ■ | ■ | ■ |
| -STP | ■ | ■ | | |

1. -WD wersje ze złączami quick-link dla zasilania 100-240 VAC.

-ST wersje z tradycyjnymi odłączanymi złączami dla zasilania 100-240 VAC.

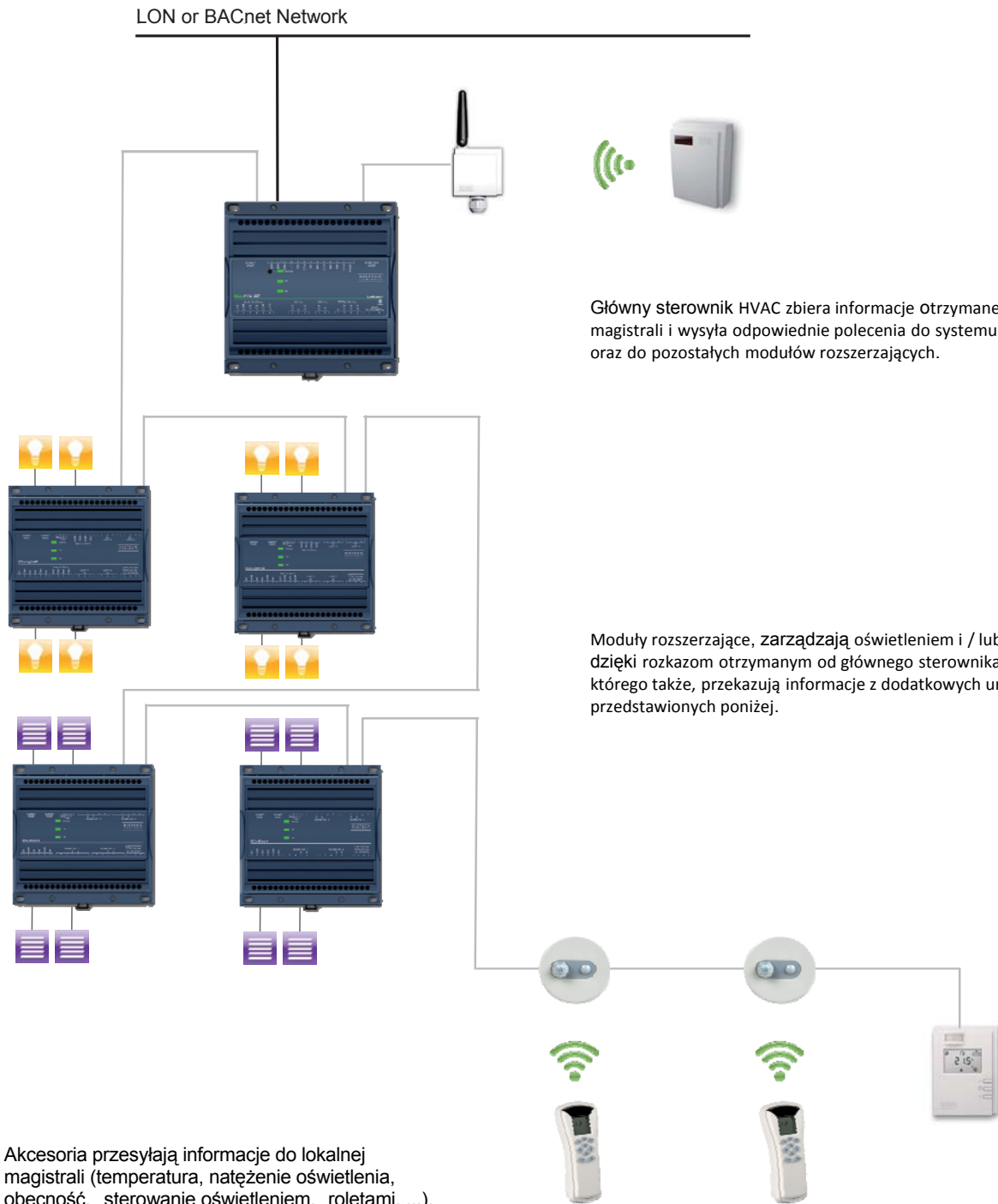
-STP wersje z tradycyjnymi odłączanymi złączami dla zasilania 100-277 VAC.

Aby wyspecyfikować typ dodaj odpowiedni symbol na końcu oznaczenia produktu (np.: ECx-Light-4D w wersji WD: ECx-Light-4D-WD).

Wymagane zewnętrzne złącza:

| Model | Dostawca | Typ | Oznaczenie złącza | Ilość | Przeznaczenie | Dostarczane |
|-------------------------------------|----------|---|-------------------|-------|--|-------------|
| ECx-Light-4-WD | Wieland | Złączka żeńska z uchwytem na kabel GST15I3S B1 ZR1W WS - 3 bieguny oznaczone L G N | 91.931.3053.0 | 1 | Zasilanie | - |
| | Wieland | Złączka żeńska, podzialka 5,08 mm, - 6 biegunów- oznaczone 1 do 6 | 25.340.0653.0 | 1 | Wejścia binarne | ■ |
| | Wieland | Złączka męska z uchwytem na kabel GST15I3S S1 ZR1W WS-3 bieguny – oznaczone L G N | 91.932.3053.0 | 4 | Oprawy oświetleniowe | - |
| ECx-Light-4-ST ECx-Light-4-STP | Wieland | Złączka żeńska podzialka 5,08 mm, - 3 bieguny - oznaczone 1 do 3 | 25.340.0353.0 | 5 | Zasilanie i oprawy oświetleniowe | ■ |
| | Wieland | Złączka żeńska podzialka 5,08 mm, - 6 biegunów – oznaczone 1 do 6 | 25.340.0653.0 | 1 | Wejścia binarne | ■ |
| ECx-Light-4D-WD | Wieland | Złączka żeńska z uchwytem na kabel GST15I3S B1 ZR1W WS - 3 bieguny -oznaczone L G N | 91.931.3053.0 | 1 | Zasilanie | - |
| | Wieland | Złączka żeńska 5,08 mm, - 6 biegunów, oznaczone 1 do 6 | 25.340.0653.0 | 1 | Wejścia binarne | ■ |
| | Wieland | Złączka męska z uchwytem na kabel GST15I3S S1 ZR1W WS- 3 bieguny oznaczone L G N | 91.932.3053.0 | 4 | Oprawy oświetleniowe | - |
| | Wieland | Złączka żeńska , 5,08 mm, - 4 bieguny oznaczone 1 do 4 | 25.340.0453.0 | 2 | 1-10 V sterowanie intensywnością | ■ |
| ECx-Light-4D-ST ECx-Light-4D-STP | Wieland | Złączka żeńska , 5,08 mm, - 4 bieguny oznaczone 1 do 4 | 25.340.0453.0 | 2 | 1-10 V sterowanie intensywnością | ■ |
| | Wieland | Złączka żeńska , 5,08 mm, - 3 bieguny oznaczone 1 do 3 | 25.340.0353.0 | 5 | Zasilanie i oprawy oświetleniowe | ■ |
| | Wieland | Złączka żeńska , 5,08 mm, - 6 biegunów oznaczone 1 do 6 | 25.340.0653.0 | 1 | Wejścia binarne | ■ |
| ECx-Blind-4-WD | Wieland | Złączka żeńska z uchwytem na kabel GST15I3S B1 ZR1W WS - 3 poles - marked L G N | 91.931.3053.0 | 1 | Zasilanie | - |
| | Wieland | Złączka żeńska 5,08 mm, - 6 biegunów – oznaczonych 1 do 6 | 25.340.0653.0 | 1 | Wejścia binarne | ■ |
| | Wieland | Złączka męska z uchwytem na kabel GST15I4S S1 ZW1V WS 4 bieguny oznaczone N G 1 2 | 91.942.3053.0 | 4 | Wyjście żaluzji | - |
| ECx-Blind-4-ST | Wieland | Złączka żeńska 5,08 mm, - 3 bieguny – oznaczone 1 do 3 | 25.340.0353.0 | 1 | Zasilanie | ■ |
| | Wieland | Złączka żeńska 5,08 mm, - 4 bieguny – oznaczone 1 do 4 | 25.340.0453.0 | 4 | Wyjścia żaluzji | ■ |
| | Wieland | Złączka żeńska 5,08 mm, - 6 biegunów – oznaczone 1 do 6 | 25.340.0653.0 | 1 | Wejścia binarne | ■ |
| ECx-Blind-4LV-WD | Wieland | Złączka żeńska z uchwytem na kabel GST15I3S B1 ZR1W WS - 3 bieguny oznaczone L G N | 91.931.3053.0 | 1 | Zasilanie | - |
| | Wieland | Złączka żeńska 5,08 mm, - 4 bieguny – oznaczone 1 do 4 | 25.340.0453.0 | 1 | Wyjści żaluzji | ■ |
| | Wieland | Złączka żeńska 5,08 mm, - 6 biegunów – oznaczone 1 do 6 | 25.340.0653.0 | 2 | Silnik żaluzji/24VDC i wejścia binarne | ■ |
| ECx-Blind-4LV-ST | Wieland | Złączka żeńska 5,08 mm, - 3 bieguny – oznaczone 1 do 3 | 25.340.0353.0 | 1 | Zasilanie | ■ |
| | Wieland | Złączka żeńska 5,08 mm, - 4 bieguny – oznaczone 1 do 4 | 25.340.0453.0 | 1 | Silnik żaluzji | ■ |
| | Wieland | Złączka żeńska 5,08 mm, - 6 biegunów – oznaczone 1 do 6 | 25.340.0653.0 | 2 | Silnik żaluzji /24VDC Wejścia binarne | ■ |

Zintegrowany system sterowania, łączy funkcje sterownika głównego (zarządzenie HVAC), z funkcjami modułów rozszerzeń (oświetlenie + rolety), pozostając – w topologii logicznej – jednym węzłem sieci.



Główny sterownik HVAC zbiera informacje Otrzymane z lokalnej magistrali i wysyła odpowiednie polecenia do systemu HVAC oraz do pozostałych modułów rozszerzających.

Moduły rozszerzające, zarządzają oświetleniem i / lub żaluzjami, dzięki rozkazom otrzymanym od głównego sterownika HVAC, do którego także, przekazują informacje z dodatkowych urządzeń, przedstawionych poniżej.

Akcesoria przesyłają informacje do lokalnej magistrali (temperatura, natężenie oświetlenia, obecność, sterowanie oświetleniem, roletami, ...). Służą również jako interfejs dla użytkownika.

Produkty uzupełniające

ECx-Light-4/4D-WD Zestaw złączek



Zestaw złączek Wieland do modułu 1 ECx-Light-4-WD lub 1 ECx-Light-4D-WD. Zawiera 1 złącze zasilania i 4 złącza do opraw

ECx-Blind-4-WD Zestaw złączek



Zestaw złączek Wieland do modułu 1 ECx-Blind-4-WD. Zawiera 1 złącze zasilania i 4 sieciowe złącza żaluzji

ECx-Light/Blind-WD Złączka zasilania



1 złączka zasilania dla jednego modułu serii ECx-Light/Blind-WD

Seria Allure™ EC-Smart-Vue



Linia pokojowych czujników temperatury z komunikacją, gniazdem sieciowym typu jack, podświetlanym wyświetlaczem LCD konfigurowanym graficznym menu, które umożliwia użytkownikowi zmianę nastaw wartości zadanych, prędkości wentylatora i innych, dowolnych parametrów pracy systemu. Dostępne są modele z dowolną kombinacją następujących opcji wyposażenia: czujnik wilgotności, czujnik ruchu, czujnik CO2 sensor. Ikona ECO-Vue™ pokazuje jak bardzo przyjazna dla środowiska jest w danej chwili wielkość konsumpcji energii przez system.

Seria Allure EC-Sensor



Linia analogowych czujników temperatury. Modele dostępne są z następującymi opcjami: złącze komunikacji jack, przycisk wymuszenia zajętości, korekta nastawy, wybór prędkości wentylatora.

Seria bezprzewodowych i bezbaterijnych czujników Allure Wireless ECW-Sensor



Linia bezprzewodowych czujników temperatury. Dostępne są modele z następującymi opcjami: przycisk wymuszenia zajętości, korekta nastawy, wybór prędkości wentylatora.

Czujniki dostępne w standardzie EnOcean wersja na: 315MHz i 868.3MHz. Sterownik musi być wyposażony w odbiornik bezprzewodowy.

EC-Multi-Sensor



Linia, montowanych w suficie, czujników na podczerwień. Dostępne są modele z funkcją wykrywania obecności, czujnik światła, oraz czujnik temperatury

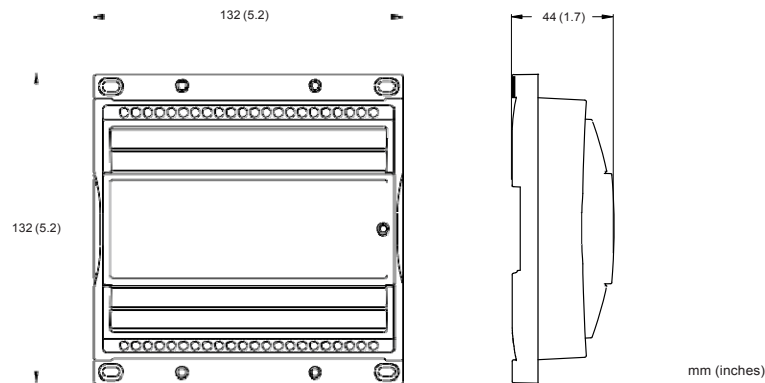
Przyciski i czujniki bezprzewodowe



Szeroki zakres bezprzewodowych czujników i przełączników nie wymagających zasilania: czujnik ruchu i natężenia światła, 2-/4-kanalowe wyłączniki (Amerykańskie i europejskie modele), czujnik temperatury zewnętrznej, przylgowy czujnik temperatury, kanałowy czujnik temperatury i wiele innych.

Czujniki dostępne w standardzie EnOcean wersja na: 315MHz i 868.3MHz. Sterownik musi być wyposażony w odbiornik bezprzewodowy.

Więcej informacji o produktach Distech Controls znajduje się na stronie internetowej.



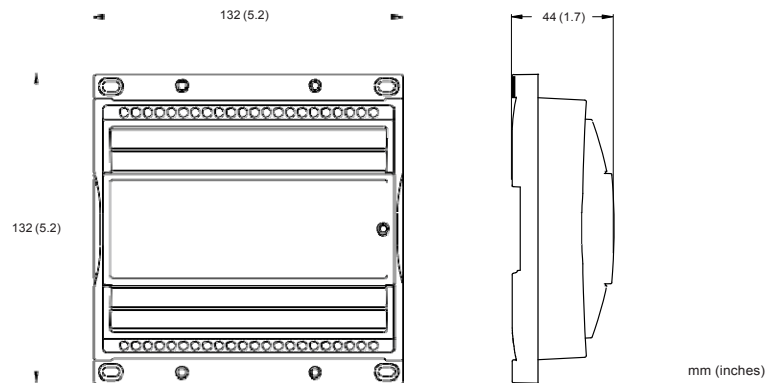
Specyfikacja ECx-Light-4

| | | | |
|----------------------------------|--|--|--|
| Zasilanie | | Obudowa | |
| Napięcie | | Materiał | ABS, typ PA-765A |
| -modele WD oraz -ST: | 100-240 VAC; ±15%; 50/60 Hz; | Kolor | Niebieska obudowa + szare zaciski |
| -model STP: | 100-277 VAC; ±15%; 50/60 Hz; | Wymiary (z wkrętami) | 132 × 132 × 44 mm (5.2 × 5.2 × 1.7") |
| | Tylko do zasilania wyjść oświetlenia. | Masa opakowania | 0.36 (0.79 lbs) |
| | Moduł, zasilany jest z podsieci. | IP | 20 |
| Zabezpieczenie | Zewnętrzny rozłącznik 6.0 A typu C (250 VAC min) | Instalacja | Bezpośrednio na szynie DIN lub w suficie – więcej informacji w instrukcji instalacji. |
| Typowy pobór mocy | 0.3 W + dodatkowe obciążenie zewn. | | |
| Max pobór mocy | 6.0 A | | |
| Kategoria ochrony | II - 2.5 kV | | |
| Urządzenia współpracujące | | Wejścia | |
| Kompatybilne sterowniki | ECB-PTU Seria ECL-PTU Seria ECL-VAV Seria ECB-PTU Seria ECB-103 ECL-103 | Wejścia cyfrowe (DI1, DI2, DI3, DI4) | Bezpotencjałowe 0-3.3 VDC |
| Topologia | Magistrala łańcuchowa "Daisy-Chain" | Wyjścia | |
| Odległość | 50 m max pomiędzy każdym z urządzeń w podsieci | Oświetlenie (LIGHT1, LIGHT2, LIGHT3, LIGHT4) | Wysoki prąd rozruchowy bistabilny na mniejsze zużycie energii. Napięcie takie samo, jak na zasilaniu |
| Liczba modułów rozszerzeń | Zależy od głównego sterownika HVAC ¹ | | - 2.0 A max. obciążenie indukcyjne |
| Złącza | RJ-45 | | - 6.0 A max. obciążenie całkowite |
| Przewód | Cat 5e, 8-żyłowy | | - Prąd rozruchowy 80.0 A max. (< 20 ms) |
| Sprzęt | | Normy i standardy² | |
| Procesor | STM32 (ARM Cortex™ M3) MCU, 32 bit | CE - Emisja | IEC61000-6-3: 2006 + A1: ed.2010 Generic standards for residential, commercial and light-industrial environments |
| Prędkość CPU | 36 MHz | CE - Odporność | IEC61000-6-1: 2005; Generic standards for residential, commercial and light-industrial environments |
| Pamięć | 32 kB pamięci nieulotnej Flash 2 kB SRAM | FCC | This device complies with FCC rules part 15, subpart B, class B |
| Wskaźnik stanu | Zielony LED: Urządzenie oraz Zasilanie, LAN, Tx & Rx | UL Listed (CDN & US) | UL61010-1: Electrical Equipment For Measurement, Control, and Laboratory Use; Part 1: General Requirements (pending) |
| Środowisko pracy | | Materiał ³ | UL94-5VB |
| Temperatura pracy | +5°C to +40°C (41°F to 104°F) | CE – bezpieczeństwo elektr. (Zatwierdzone przez niezależne laboratorium) | EN60730-1: 2000 - Automatic electrical controls for household and similar use - Part 1: General requirements |
| Temperatura przechow. | -20°C to 70°C (-4°F to 158°F) | | EN60730-1/A2: 2008 - Automatic electrical controls for household and similar use - Part 1: General requirements |
| Wilgotność względna | +20 to 90% Bez kondensacji | | |
| Wysokość n.p.o.z | < 2000 m | | |
| | 2 | | |



1. Sterowniki serii PTU, mogą wspierać do dwóch modułów ECx-Light oraz do dwóch ECx-Bling, w konfiguracji łańcuchowej. Liczba modułów, obsługiwanych przez sterowniki serii VAV i 103, zależy od modelu. W celu dokładnego obliczenia dopuszczalnej liczby urządzeń, ze względu na główny sterownik HVAC (seria ECB/ECL – VAV oraz ECB/ECL – 103), proszę użyć arkusza kalkulacyjnego "VAV & 103 Room Device Calculator.xlsm", dostępnej na naszej stronie internetowej
2. Modele - WD mogą być montowane bezpośrednio w sufitach podwieszanych. Modele -ST oraz -STP muszą być montowane z pokrywą na listwę zaciskową w odniesieniu do CE i regulacji UL
3. Wszystkie materiały i produkcja zgodne z dyrektywą RoHS, oznaczenia zgodne z dyrektywą Waste Electrical and Electronic Equipment directive.

Wymiary ECx-Light-4D



Specyfikacja ECx-Light-4D

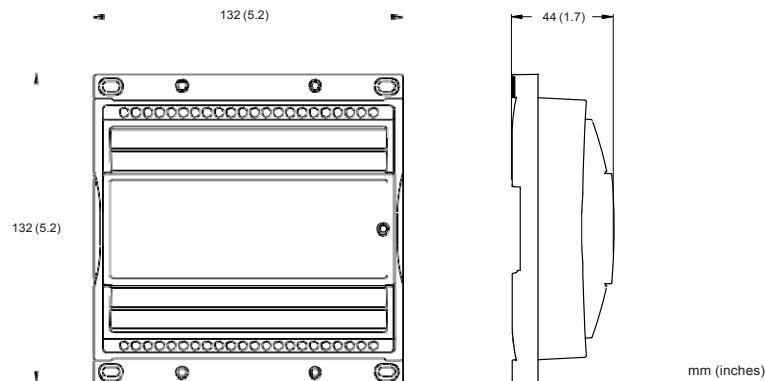
| | | | |
|----------------------------------|--|--|---|
| Zasilanie | | Obudowa | |
| Napięcie | | Materiał | ABS, typ PA-765A |
| -modele WD oraz -ST: | 100-240 VAC; $\pm 15\%$; 50/60 Hz; | Kolor | Niebieska obudowa + szare zaciski |
| -model STP: | 100-277 VAC; $\pm 15\%$; 50/60 Hz; | Wymiary (z wkrętami) | 132 × 132 × 44 mm (5.2 × 5.2 × 1.7") |
| | Tylko do zasilania wyjść oświetlenia. | Masa opakowania | 0.36 (0.79 lbs) |
| | Moduł, zasilany jest z podsięci. | IP | 20 |
| Zabezpieczenie | Zewnętrzny rozłącznik 6.0 A typu C (250 VAC min) | Instalacja | Bezpośrednio na szynie DIN lub w suficie – więcej informacji w instrukcji instalacji. |
| Typowy pobór mocy | 0.3 W + dodatkowe obciążenie zewn. | | |
| Max pobór mocy | 6.0 A | | |
| Kategoria ochrony | II - 2.5 kV | | |
| Urządzenia współpracujące | | Wejścia | |
| Kompatybilne sterowniki | ECB-PTU Seria ECL-PTU Seria ECL-VAV Seria ECB-PTU Seria ECB-103 ECL-103 | Wejścia cyfrowe (DI1, DI2, DI3, DI4) | Bezpotencjałowe 0-3.3 VDC |
| Topologia | Magistrala łańcuchowa "Daisy-Chain" | Wyjścia | |
| Odległość | 50 m max pomiędzy każdym z urządzeń w podsięci | Oświetlenie (LIGHT1, LIGHT2, LIGHT3, LIGHT4) | Napięcie takie samo, jak na zasilaniu - 2.0 A max. obciążenie indukcyjne - 6.0 A max. obciążenie całkowite |
| Liczba modułów rozszerzeń | Zależy od głównego sterownika HVAC ¹ | Analog Outputs (AO1, AO2, AO3, AO4) | Liniowe (1-10 VDC); Np. ściemnianie - 5 mA max. |
| Złącza | RJ-45 | Normy i standardy² | |
| Przewód | Cat 5e, 8-żyłowy | CE - Emisja | IEC61000-6-3: 2006 + A1: ed.2010 Generic standards for residential, commercial and light-industrial environments |
| Sprzęt | | CE - Odporność | IEC61000-6-1: 2005; Generic standards for residential, commercial and light-industrial environments |
| Procesor | STM32 (ARM Cortex™ M3) MCU, 32 bit | FCC | This device complies with FCC rules part 15, subpart B, class B |
| Prędkość CPU | 36 MHz | UL Listed (CDN & US) | UL61010-1: Electrical Equipment For Measurement, Control, and Laboratory Use; Part 1: General Requirements (pending) |
| Pamięć | 32 kB pamięci nieulotnej Flash 2 kB SRAM | Material ³ | UL94-5VB |
| Wskaźnik stanu | Zielony LED: Urządzenie oraz Zasilanie, LAN, Tx & Rx | CE – bezpieczeństwo elektr. (Zatwierdzone przez niezależne laboratorium) | EN60730-1: 2000 - Automatic electrical controls for household and similar use - Part 1: General requirements EN60730-1/A2: 2008 - Automatic electrical controls for household and similar use - Part 1: General requirements |
| Środowisko pracy | | | |
| Temperatura pracy | +5°C to +40°C (41°F to 104°F) | | |
| Temperatura przechow. | -20°C to 70°C (-4°F to 158°F) | | |
| Wilgotność względna | +20 to 90% Bez kondensacji | | |
| Wysokość n.p.o.z | < 2000 m | | |
| | 2 | | |



3. Sterowniki serii PTU, mogą wspierać do dwóch modułów ECx-Light oraz do dwóch ECx-Bling, w konfiguracji łańcuchowej. Liczba modułów, obsługiwanych przez sterowniki serii VAV i 103, zależy od modelu. W celu dokładnego obliczenia dopuszczalnej liczby urządzeń, ze względu na główny sterownik HVAC (seria ECB/ECL – VAV oraz ECB/ECL – 103), proszę użyć arkusza kalkulacyjnego "VAV & 103 Room Device Calculator.xlsm", dostępnej na naszej stronie internetowej

4. Modele - WD mogą być montowane bezpośrednio w sufitach podwieszanych. Modele -ST oraz -STP muszą być montowane z pokrywą na listwę zaciskową w odniesieniu do CE i regulacji UL

3. Wszystkie materiały i produkcja zgodne z dyrektywą RoHS, oznaczenia zgodne z dyrektywą Waste Electrical and Electronic Equipment directive.



Specyfikacja ECx-Blind-4

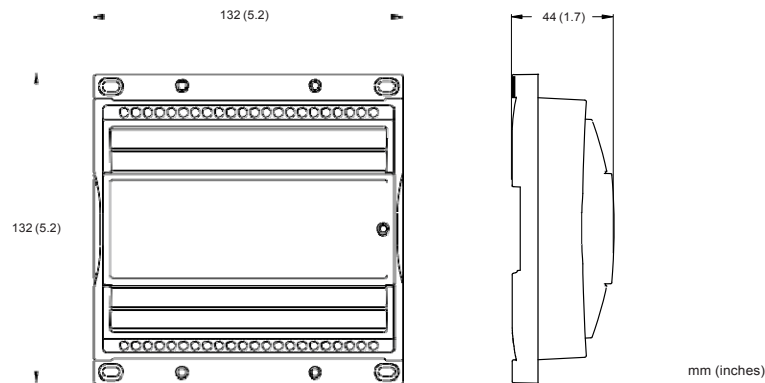
| Zasilanie | | Obudowa | |
|---------------------------|---|--|---|
| Napięcie | 100-240 VAC; ±15% 50/60 Hz | Materiał | ABS, typ PA-765A |
| Zabezpieczenie | Zewnętrzny rozłącznik 8.0 C (250 VAC min) (TBC) Kolor lub 8.0 A Bezwłoczny bezpiecznik (250VAC min) (TBC) | Wymiary (z wkrętami) | Niebieska obudowa + szare zaciski 132 × 132 × 44 mm (5.2 × 5.2 × 1.7") |
| Typowy pobór mocy | 0.3 W Typowo na połączeniu RJ45 + obciążenie zewn. | Masa opakowania | 0.36 (0.79 lbs) |
| Max pobór mocy | 8.0 A | IP | 20 |
| Kategoria ochrony | II - 2.5 kV | Instalacja | Bezpośrednio na szynie DIN lub w suficie – więcej informacji w instrukcji instalacji. |
| Urządzenia współpracujące | | Wejścia | |
| Kompatybilne sterowniki | ECB-PTU Seria ECL-PTU Seria ECL-VAV Seria ECB-PTU Seria ECB-103 ECL-103 | Wejścia cyfrowe (DI1, DI2, DI3, DI4) | Bezpotencjałowe 0-3.3 VDC |
| Topologia | Magistrala łańcuchowa "Daisy-Chain" | Wyjścia | |
| Odległość | 50 m max pomiędzy każdym z urządzeń w podsieci | Oświetlenie (LIGHT1, LIGHT2, LIGHT3, LIGHT4) | 2.0 A max (indukcyjne lub rezystancyjne) (TBC) wart. szczytowa 4 A max < 20ms (TBC) 1 : Rolety – komenda "Do góry" 2 : Rolety – komenda "W dół" |
| Liczba modułów rozszerzeń | Zależy od głównego sterownika HVAC ¹ | Normy i standardy ² | |
| Złączka | RJ-45 | CE - Emisja | IEC61000-6-3: 2006 + A1: ed.2010 Generic standards for residential, commercial and light-industrial environments |
| Przewód | Cat 5e, 8-żyłowy | CE - Odporność | IEC61000-6-1: 2005; Generic standards for residential, commercial and light-industrial environments |
| Sprzęt | | FCC | This device complies with FCC rules part 15, subpart B, class B |
| Procesor | STM32 (ARM Cortex™ M3) MCU, 32 bit | UL Listed (CDN & US) | UL61010-1: Electrical Equipment For Measurement, Control, and Laboratory Use; Part 1: General Requirements (pending) |
| Prędkość CPU | 36 MHz | Materiał ³ | UL94-5VB |
| Pamięć | 32 kB pamięci nieulotnej Flash 2 kB SRAM | CE – bezpieczeństwo elektr. (Zatwierdzone przez niezależne laboratorium) | EN60730-1: 2000 - Automatic electrical controls for household and similar use - Part 1: General requirements EN60730-1/A2: 2008 - Automatic electrical controls for household and similar use - Part 1: General requirements |
| Wskaźnik stanu | Zielony LED: Urządzenie oraz Zasilanie, LAN, Tx & Rx | | |
| Środowisko pracy | | | |
| Temperatura pracy | +5°C to +40°C (41°F to 104°F) | | |
| Temperatura przechow. | -20°C to 70°C (-4°F to 158°F) | | |
| Wilgotność względna | +20 to 90% Bez kondensacji | | |
| Wysokość n.p.o.z | < 2000 m | | |
| | 2 | | |



5. Sterowniki serii PTU, mogą wspierać do dwóch modułów ECx-Light oraz do dwóch ECx-Blind, w konfiguracji łańcuchowej. Liczba modułów, obsługiwanych przez sterowniki serii VAV i 103, zależy od modelu. W celu dokładnego obliczenia dopuszczalnej liczby urządzeń, ze względu na główny sterownik HVAC (seria ECB/ECL – VAV oraz ECB/ECL – 103), proszę użyć arkusza kalkulacyjnego "VAV & 103 Room Device Calculator.xlsm", dostępnej na naszej stronie internetowej

6. Modele - WD mogą być montowane bezpośrednio w sufitach podwieszanych. Modele -ST oraz -STP muszą być montowane z pokrywą na listwę zaciskową w odniesieniu do CE i regulacji UL

3. Wszystkie materiały i produkcja zgodne z dyrektywą RoHS, oznaczenia zgodne z dyrektywą Waste Electrical and Electronic Equipment directive.



Specyfikacja ECx-Blind-4LV

| | | | |
|----------------------------------|---|---|--|
| Zasilanie | | Obudowa | |
| Napięcie | 100-240 VAC; ±15% 50/60 Hz | Materiał | ABS, typ PA-765A |
| Zabezpieczenie | Zewnętrzny rozłącznik 8.0 C (250 VAC min) (TBC) lub 8.0 A Bezwłoczny bezpiecznik (250VAC min) (TBC) | Kolor | Niebieska obudowa + szare zaciski |
| Typowy pobór mocy | 0.3 W Typowo na połączeniu RJ45 + obciążenie zewn. | Wymiary (z wkrętami) | 132 × 132 × 44 mm (5.2 × 5.2 × 1.7") |
| Max pobór mocy | 8.0 A | Masa opakowania | 0.36 (0.79 lbs) |
| Kategoria ochrony | II - 2.5 kV | IP | 20 |
| Urządzenia współpracujące | | Instalacja | |
| Kompatybilne sterowniki | ECB-PTU Seria ECL-PTU Seria ECL-VAV Seria ECB-PTU Seria ECB-103 ECL-103 | Bezpośrednio na szynie DIN lub w suficie – więcej informacji w instrukcji instalacji. | |
| Topologia | Magistrala łańcuchowa "Daisy-Chain" | Wbudowane zasilanie | |
| Odległość | 50 m max pomiędzy każdym z urządzeń w podsięci | Zastosowanie | Do zasilania, zarówno wyjść rolet, jak i 24 VDC |
| Liczba modułów rozszerzeń | Zależy od głównego sterownika HVAC ¹ | Napięcie | 24 VDC; ±10% |
| Złącza | RJ-45 | Prąd | 2.0 A max. całkowity (48 W @ 24 VDC) |
| Przewód | Cat 5e, 8-żyłowy | Zabezpieczenie | Zabezpieczenie przed zwarciem |
| Sprzęt | | Wejścia | |
| Procesor | STM32 (ARM Cortex™ M3) MCU, 32 bit | Wejścia cyfrowe (DI1, DI2, DI3, DI4) | Bezpotencjałowe 0-3.3 VDC |
| Prędkość CPU | 36 MHz | Wyjścia | |
| Pamięć | 32 kB pamięci nieulotnej Flash 2 kB SRAM | Rolety (M1+, M1-, M2+, M2-, M3+, M3-, M4+, M4-) | 4 Mx+ Rolety – komenda "Do góry" 5 Mx- Rolety – komenda "W góry" |
| Wskaźnik stanu | Zielony LED: Urządzenie oraz Zasilanie, LAN, Tx & Rx | Wyjścia 24 VDC | Wbudowany zasilacz 24 VDC |
| Środowisko pracy | | Normy i standardy² | |
| Temperatura pracy | +5°C to +40°C (41°F to 104°F) | CE - Emisja | IEC61000-6-3: 2006 + A1: ed.2010 Generic standards for residential, commercial and light-industrial environments |
| Temperatura przechow. | -20°C to 70°C (-4°F to 158°F) | CE - Odporność | IEC61000-6-1: 2005; Generic standards for residential, commercial and light-industrial environments |
| Wilgotność względna | +20 to 90% Bez kondensacji | FCC | This device complies with FCC rules part 15, subpart B, class B |
| Wysokość n.p.o.z | < 2000 m | UL Listed (CDN & US) | UL61010-1: Electrical Equipment For Measurement, Control, and Laboratory Use; Part 1: General Requirements (pending) |
| Stopień zanieczyszczenia | 2 | Material ³ CE – bezpieczeństwo elektr. (Zatwierdzone przez niezależne laboratorium) | |
| | | UL94-5VB EN60730-1: 2000 - Automatic electrical controls for household and similar use - Part 1: General requirements EN60730-1/A2: 2008 - Automatic electrical controls for household and similar use - Part 1: General requirements | |



7. Sterowniki serii PTU, mogą wspierać do dwóch modułów ECx-Light oraz do dwóch ECx-Blind, w konfiguracji łańcuchowej. Liczba modułów, obsługiwanych przez sterowniki serii VAV i 103, zależy od modelu. W celu dokładnego obliczenia dopuszczalnej liczby urządzeń, ze względu na główny sterownik HVAC (seria ECB/ECL – VAV oraz ECB/ECL – 103), proszę użyć arkusza kalkulacyjnego "VAV & 103 Room Device Calculator.xlsm", dostępnej na naszej stronie internetowej
8. Modele - WD mogą być montowane bezpośrednio w sufitach podwieszanych. Modele -ST oraz -STP muszą być montowane z pokrywą na listwę zaciskową w odniesieniu do CE i regulacji UL
3. Wszystkie materiały i produkcja zgodne z dyrektywą RoHS, oznaczenia zgodne z dyrektywą Waste Electrical and Electronic Equipment directive.

Gwarancja i polityka zarządzania jakością

Wszystkie produkty Distech Controls są produkowane przy zastosowaniu rygorystycznych standardów jakościowych i posiadają 2-letnią gwarancję. Distech Controls posiada ISO 9001.

©, Copyright Distech Controls Inc., 2013. All rights reserved. **Informacje podane w tym dokumencie, mogą ulec zmianie, bez wcześniejszego powiadomienia.**

Distech Controls i logo Distech Controls, są znakami towarowymi, zastrzeżonymi przez Distech Controls Inc.; LonWorks, jest znakiem towarowym, zastrzeżonym przez Echelon Corporation; Niagara-AX Framework, jest znakiem towarowym, zastrzeżonym przez Tridium Inc.; ARM Cortex, jest znakiem towarowym, zastrzeżonym przez ARM Limited; BACnet, jest znakiem towarowym, zastrzeżonym przez ASHARE; BTL, jest znakiem towarowym, zastrzeżonym przez BACnet Manufacturers Association; Windows, Visal Basic.Net, są znakami towarowymi, zastrzeżonymi przez Microsoft Corporation. EcOcean, jest znakiem towarowym, zastrzeżonym przez EnOcean GmbH. Wszystkie pozostałe znaki towarowe, są własnością ich właścicieli.