



### Przegląd

**ECB-103** jest mikroprocesorowym swobodnie programowalnym sterownikiem przeznaczonym do sterowania urządzeń końcowych, takich jak klimakonwektory, pompy ciepła, wentylatory i belki chłodzące. Sterownik posiada protokół komunikacyjny BACnet® MS/TP i certyfikat BTL® jako sterownik dedykowany - BACnet Application Specific Controllers (B-ASC).

ECB-103 obsługuje różne typy wejść, w tym rezystancyjne, napięciowe i cyfrowe. Ponadto posiada cyfrowe, trójstawne, PWM bądź proporcjonalne wyjścia do sterowania zaworami, nagrzewnicami, wentylatorami lub oświetleniem.

Sterownik współpracuje z szeroką gamą czujników, takich jak pomieszczeniowe czujniki komunikacyjne z serii EC-Smart-Vue które wyposażone są w podświetlany wyświetlacz i graficzne menu. Czujniki te używane są do pomiaru temperatury w pomieszczeniu, korekty wartości zadanej, wyboru prędkości wentylatora i wymuszenia stanu zajętości. EC-Smart-Vue może być wykorzystywany również do uruchomienia systemu. Dodatkowo sterownik posiada obsługę komunikacji bezprzewodowej co w połączeniu z odbiornikiem komunikacji bezprzewodowej pozwala na współpracę z różnymi bezprzewodowymi, bezbaterijnymi czujnikami i przełącznikami.

Programowanie sterownika odbywa się za pomocą EC-gfxProgram poprzez EC-Net<sup>AX</sup> Pro który bazuje na Niagara<sup>AX</sup> Framework®. Dzięki temu można szybko i łatwo tworzyć własne sekwencje sterowania pozwalające zrealizować przeróżne aplikacje.

### Zastosowanie

- Dedykowany dla poniższych zastosowań:
  - Klimakonwektory
  - Pompy ciepła
  - Wentylatory
  - Belki chłodzące
- Poprawa efektywności energetycznej w połączeniu z:
  - Czujnikami ruchu, aby automatycznie skorygować tryb zajętości w strefie przebywania ludzi z trybu czuwania do trybu zajętości po wykryciu obecności
  - Czujnikami CO<sub>2</sub> jako część systemu sterowania wentylacją, który reguluje ilość świeżego powietrza w zależności od liczby osób przebywających w budynku
  - Przełącznikami oświetlenia do sterowania zarówno oświetleniem jak i nastawami trybu zajętości/czuwania dla pomieszczenia
- Współpracuje z szerokim zakresem bezprzewodowych bezbateryjnych czujników

### Cechy i zalety

- Korzystanie z graficznego interfejsu do programowania EC-gfxProgram celem tworzenia sekwencji sterowania, które spełniają określone specyfikacje techniczne. EC-gfxProgram jest uruchamiany z poziomu EC-Net<sup>AX</sup> Pro który bazuje na platformie zarządzającej Niagara<sup>AX</sup>.
- Skrócenie czasu programowania poprzez użycie gotowych sekwencji sterowania HVAC dostępnych w EC-gfxProgram.
- Opcjonalny odbiorniki bezprzewodowy, który pozwala na obsługę do 18 bezprzewodowych wejść, pozwalając tworzyć bezprzewodowe instalacje i korzystać z różnych bezprzewodowych bezbateryjnych czujników i przełączników.
- Sterownik pozwala na realizację wszystkich standardowych aplikacji HVAC dla urządzeń końcowych przy użyciu 4 programowo konfigurowalnych wejść uniwersalnych i 6 programowo konfigurowalnych wyjść.
- Wysoka dokładność pomiarowa wejść uniwersalnych obsługuje termistory i rezystancyjne detektory temperatury (RTD) z zakresu od 0 do 350 000 Ω, co daje swobodę stosowania preferowanych bądź wyspecyfikowanych czujników.
- Wytrzymałe sprzętowe wejścia i wyjścia pozwalają wyeliminować potrzebę korzystania z zewnętrznych elementów ochrony, takich jak diody dla przekaźników 12V pr.st.

## Sterownik ECB-103



Model	<b>ECB-103</b>
Punkty WE/WY	10
Sprzętowe wejścia uniwersalne	4
EC-Smart-Vue	4
Bezprzewodowe wejścia <sup>1</sup>	18
Zasilacz 15 V pr.st.	■
Cyfrowe (triakowe) wyjścia	4
Uniwersalne wyjścia	2
Numer katalogowy produktu	CDIB-103G-00

1 Wszystkie sterowniki posiadają bezprzewodową komunikację. Jest ona dostępna gdy jest podłączony do sterownika opcjonalny bezprzewodowy odbiornik. Niektóre z bezprzewodowych czujników mogą używać więcej niż jednego bezprzewodowego wejścia w sterowniku.

## Zalecane zastosowania

Model	<b>ECB-103</b>
2 rurowy klimakonwektor	■
2 rurowy klimakonwektor z termostatem przełączającym	■
4 rurowy klimakonwektor	■
Pompa ciepła	■
Wentylator	■
Belka chłodząca	■

## Lista obiektów BACnet

Obiekty BACnet Kalendarz	1
Obiekty BACnet Harmonogram	2
Obiekty BACnet Pętla PID	8
Obiekty BACnet BV	
- Modyfikowalne	10
- Niemodyfikowalne	40
Obiekty BACnet MSV	
- Modyfikowalne	10
- Niemodyfikowalne	40
Obiekty BACnet AV	
- Modyfikowalne	25
- Niemodyfikowalne	75

## Opcjonalny odbiornik bezprzewodowy „Open-to-Wireless”



Open-to-Wireless

Aby obniżyć koszty instalacji i zminimalizować jej wpływ na istniejące ściany działowe, bezprzewodowy odbiornik pozwala sterownikowi na komunikację z bezprzewodowymi bezbaterijnymi czujnikami pomieszczeniowymi i przełącznikami.

Wireless Receiver (315) - Odbiornik dla bezprzewodowych czujników i przełączników EnOcean® 315MHz

Wireless Receiver (868) - Odbiornik dla bezprzewodowych czujników i przełączników EnOcean® 868.3MHz



Należy zwrócić uwagę, że sterowniki posiadają jeden bezprzewodowy port do obsługi pojedynczego bezprzewodowego odbiornika.

Więcej informacji na temat technologii EnOcean i Open-to-Wireless można znaleźć w podręczniku "Open-to-Wireless Solution Guide". Więcej informacji o module bezprzewodowego odbiornika znajduje się w karcie katalogowej bezprzewodowego odbiornika. Dokumenty te można znaleźć na naszej stronie internetowej <http://www.distech.pl>.

## Obsługiwane systemy



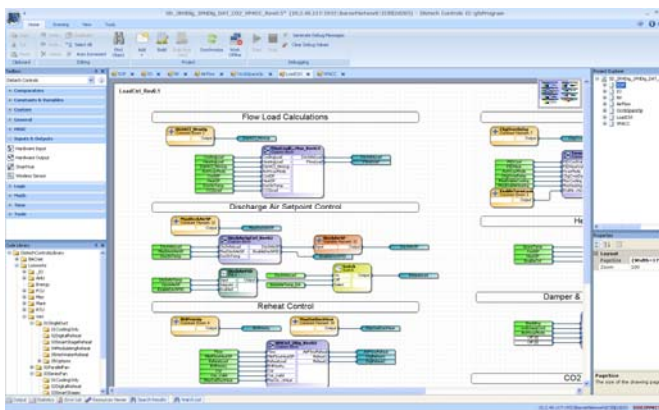
### EC-Net<sup>AX</sup>

EC-Net<sup>AX</sup> jest sieciowym rozwiązaniem pozwalającym na wieloprotokołową integrację w oparciu o Niagara<sup>AX</sup> Framework, obsługujące w pełni połączenia internetowe, o architekturze rozproszonej z dostępem w czasie rzeczywistym do urządzeń automatyki i sterowania. Otwarta struktura EC-Net<sup>AX</sup> posiada wspólne środowisko do zarządzania i projektowania służące integracji protokołów LONWORKS®, BACnet® oraz innych. Niezależnie od producenta i protokołu, system EC-Net<sup>AX</sup> zapewnia jednolite modelowanie różnorodnych systemów i danych, zapewniając jedną wspólną platformę dla projektowania, zarządzania i eksploatacji.

## Kreatory EC-Net<sup>AX</sup>

### Narzędzie do graficznego programowania EC-gfxProgram

EC-gfxProgram firmy Distech Controls jest narzędziem do programowania, które pozwala na szybkie tworzenie sekwencji sterowania poprzez "przeciąganie" bloków obiektów, a następnie łączenie tych obiektów poprzez "kliknij, wybierz i zwolnij". Oprogramowanie pozwala na wybór obiektów z obszernej biblioteki posiadającej ponad 100 najczęściej używanych funkcji, jak również pozwala tworzyć własne bloki. Dzięki przyjaznemu interfejsowi użytkownika i intuicyjnemu środowisku do programowania, programowanie HVAC jest intuicyjne. Więcej informacji można uzyskać w karcie katalogowej EC-gfxProgram.



### Właściwości program EC-gfxProgram:

- Programowanie za pomocą tego samego narzędzia zarówno sterowników z serii ECP LonWorks jak i serii ECB BACnet
- Dostarczane bezpłatnie – nie występują koszty licencji
- Programowanie przy wykorzystaniu bloków funkcjonalnych
- Możliwość podglądu i analizy algorytmu sterownia, śledzenie stanu wejść / wyjść i detekcji błędów w czasie rzeczywistym
- Zawartość aplikacji *gfx*: Biblioteka standardowych sekwencji do sterowania HVAC, które znajdują zastosowanie w większości aplikacji jednocześnie pozwalając tworzyć własne modyfikacje w razie potrzeby. Na przykład, biblioteka obsługuje następujące aplikacje:
  - Regulator przepływu VAV
  - Centrala wentylacyjna
  - Klimakonwektor i inne.
- Obszerna biblioteka najczęściej wykorzystywanych funkcji, podzielona na 11 kategorii zawierających ponad 100 bloków funkcjonalnych
- Biblioteka kodów źródłowych funkcji z najczęściej używanymi kodami lub sekcjami kodu
- Funkcje kopii bezpieczeństwa / przywracania pozwalają przechowywać kompletny kod w sterowniku co pozwala na odtworzenie wszystkich programowych funkcji kodu
- Dla sterowników z serii ECB dostępne są następujące funkcje:
  - Zaawansowane funkcje matematyczne takie jak sinus, cosinus, potęgowe, wykładnicze, logarytmy, itd.
  - Pętla FOR może służyć do znalezienia wartości najwyższej, najniższej i średniej

### Narzędzie do konfiguracji harmonogramów

Harmonogramy czasowe i wakacyjne są konfigurowane poprzez kreator konfiguracji harmonogramu EC-NET<sup>AX</sup>. Tygodniowy harmonogram przeznaczony jest do zdarzeń cyklicznych, powtarzalnych, zdarzeń typu "czas w ciągu dnia" i "dzień tygodnia", zaś harmonogram wakacyjny pozwala zdefiniować zdarzenia dla określonych dni.



### Właściwości kreatora do konfiguracji harmonogramów

- Intuicyjna konfiguracja harmonogramu za pomocą graficznego suwaka
- Pozwala w prosty sposób kopiować i wklejać wpisy harmonogramu
- Pozwala powielać wpisy harmonogramu od poniedziałku do piątku
- Pozwala ustawić wyjątki w harmonogramie w przypadku specjalnych wydarzeń, takich jak święta
- Harmonogram wakacyjny można ustawić dla wydarzeń cyklicznych, takich jak co 9 dzień, lub trzeci czwartek w danym miesiącu
- Harmonogram posiada efektywny okres, w którym jest aktywny
- Harmonogram posiada funkcje „Następny Stan” (Next State) i „Czas do Następnego Stanu” (Time to Next State), które są idealne do użytku z funkcjami programowymi, takimi jak „Optymalny Start” (Optimum Start) lub poranny „Podgrzew” (Warm Up).

## Urządzenia peryferyjne

### Czujniki temperatury

#### Allure EC-Smart-Vue

Lina czujników z komunikacją, z podświetlanym wyświetlaczem i graficznym menu. Rozruch automatyki można rozpocząć natychmiast po instalacji czujnika, ponieważ służy on również jako przenośne urządzenie diagnostyczno-konfiguracyjne. Czujnik ten służy do ustawienia adresu sieciowego w sterowniku ECB-103, aby wybrać odpowiednią aplikację w sterowniku dla klimakonwektora oraz do rozwiązywania problemów w systemie.



EC-Smart-Vue

Pomieszczeniowy czujnik temperatury z komunikacją, z podświetlanym wyświetlaczem i graficznym menu

EC-Smart-Vue-H

Pomieszczeniowy czujnik temperatury i wilgotności z komunikacją, z podświetlanym wyświetlaczem i graficznym menu

#### Allure EC-Sensor

Lina czujników analogowych



EC-Sensor

Pomieszczeniowy czujnik temperatury ze złączem komunikacyjnym

EC-Sensor-O

Pomieszczeniowy czujnik temperatury z przyciskiem zajętości i złączem komunikacyjnym

EC-Sensor-S

Pomieszczeniowy czujnik temperatury z nastawą wartości zadanej i złączem komunikacyjnym

EC-Sensor-SO

Pomieszczeniowy czujnik temperatury z nastawą wartości zadanej, przyciskiem zajętości i złączem komunikacyjnym

EC-Sensor-SOF

Pomieszczeniowy czujnik temperatury z nastawą wartości zadanej, przyciskiem zajętości, wyborem prędkości wentylatora i złączem komunikacyjnym

### Czujniki i przełączniki serii „Open-to-Wireless” (wymagany jest bezprzewodowy odbiornik)

#### Bezprzewodowe bezbaterijne Allure ECW-Sensor

Lina czujników bezprzewodowych, bezbaterijnych. Dostępne są w wersji EnOcean 315MHz i 868.3MHz.



ECW-Sensor

Pomieszczeniowy czujnik temperatury

ECW-Sensor-O

Pomieszczeniowy czujnik temperatury z przyciskiem zajętości

ECW-Sensor-S

Pomieszczeniowy czujnik temperatury z nastawą wartości zadanej

ECW-Sensor-SO

Pomieszczeniowy czujnik temperatury z nastawą wartości zadanej i przyciskiem zajętości

ECW-Sensor-SOF

Pomieszczeniowy czujnik temperatury z nastawą wartości zadanej, przyciskiem zajętości i wyborem prędkości wentylatora

#### Bezprzewodowe czujniki i przełączniki



SR-MDS

Bezprzewodowy zasilany z słonecznych czujnik ruchu i oświetlenia służący do wykrywania zajętości pomieszczenia i / lub sterowania oświetleniem. Dostępny w wersji EnOcean 315MHz i 868.3MHz.



2-channel Light Switch  
4-channel Light Switch

Bezprzewodowe 2-/4-kanalowe przełączniki oświetlenia (wersje europejskie). Dostępne w wersji EnOcean 315MHz i 868.3MHz.



PTM265  
PTM265D

Bezprzewodowe 2-/4-kanalowe przełączniki oświetlenia (wersje amerykańskie). Dostępne w wersji EnOcean 315MHz i 868.3MHz.



E3T-C2AWH (315 MHz)  
E8T-C2AWH (868 MHz)

Bezprzewodowe detektory kart-kluczy, biały. Dostępne w wersji EnOcean 315MHz i 868.3MHz.



Seria AKF SR65

Bezprzewodowy zasilany z słonecznych kanałowy czujnik temperatury. Dostępny w wersji EnOcean 315MHz i 868.3MHz.

Więcej informacji na temat dostępnych bezprzewodowych czujników i przełączników znajduje się w podręczniku "Open-to-Wireless Solution", który można znaleźć na naszej stronie internetowej <http://www.distech.pl>.

#### Inne

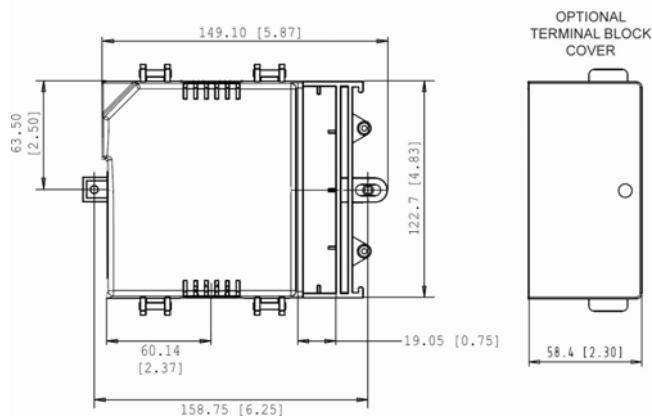


Obudowa listwy zaciskowej

Obudowa mająca na celu ukrycie listwy zaciskowej przewodów. Wymagane w przypadku lokalnych przepisów bezpieczeństwa w niektórych krajach.

Więcej informacji na temat tych lub innych produktów firmy Distech Controls jest dostępne na naszej stronie internetowej <http://www.distech.pl> bądź prosimy o kontakt na [email:biuro@distech.pl](mailto:email:biuro@distech.pl).

## Wymiary



Units Legend: mm [inches]

## Specyfikacja

### Zasilanie

Napięcie	24V pr. zm.; $\pm 15\%$ ; 50/60Hz; Klasa 2
Zabezpieczenie	Wymienny bezpiecznik 2.0A Wymienny bezpiecznik 3.0A dla triaków zasilanych napięciem wewnętrznym
Pobór mocy	Typowo 10 VA i wszystkie zewnętrzne odbiorniki Maksymalnie 85 VA

### Komunikacja

Sieć komunikacyjna	BACnet MS/TP
Profil BACnet	B-ASC <sup>1</sup>
Rezystor terminujący	Wbudowany, ustawiany zworkami
Prędkość transmisji	9600, 19 200, 38 400 lub 76 800 b/s
Adresowanie	Konfigurowalne z poziomu EC-Smart-Vue

### Dane sprzętowe

Procesor	STM32 (ARM Cortex™ M3) MCU, 32 bitowy
Prędkość procesora	68 MHz
Pamięć	384 kB nieulotna pamięć Flash (aplikacje) 1 MB nieulotna pamięć Flash (składowanie) 64 kB RAM
Wskaźniki	Zielone diody LED: Zasilanie i LAN Tx Pomarańczowe diody LED: Status i LAN Rx

### Warunki otoczenia

Temperatura pracy	0°C do 50°C; 32°F do 122°F
Temperatura składowania	-20°C do 50°C; -4°F do 122°F
Wilgotność względna	0 do 90% bez kondensacji

### Obudowa

Materiał	FR/ABS
Kolor	Obudowa czarno-niebieska z szarymi zaciskami
Wymiary całkowite	122.7mm x 149.1mm x 63.0mm (4.8" x 5.9" x 2.5")
Ciężar	0.42kg (0.92lbs)

### Wejścia

Typy wejścia	Uniwersalne; konfigurowalne programowo
-Napięciowe	- 0 do 10V pr.st. (40kΩ impedancji wejścia) - 0 do 5V pr.st. (wysoka impedancja wejścia)
-Prądowe	0 do 20mA z zewnętrznym rezystorem 249Ω (podłączonym równolegle do wejścia)
-Cyfrowe	Bezpotencjałowe
-Impulsowe	Bezpotencjałowe; minimalnie 500 ms Zał/Wył
-Rezystancyjne	0 do 350 KΩ. Obsługiwane są wszystkie typy termistorów w tym zakresie. Poniższe czujniki temperatury są predefiniowane:
<i>Termistor</i>	10KΩ typ 2 i 3 (10KΩ przy 25°C; 77°F)
<i>Platyna</i>	Pt1000 (1KΩ przy 0°C; 32°F)
<i>Nikiel</i>	RTD Ni1000 (1KΩ przy 0°C; 32°F) RTD Ni1000 (1KΩ przy 21°C; 69.8°F)
Rozdzielczość wejścia	16 bitowy przetwornik analogowo / cyfrowy
Wyjście zasilające	15V pr.st.; maksymalnie 80 mA (4 wejścia x 20mA na każde)

### Wyjścia

Cyfrowe	Triak 24 V pr.zm., cyfrowe (Zał/Wył), PWM lub trójstawne; konfigurowalne programowo - 0.5A obciążenie ciągłe - 1A przy 15% cyklu pracy dla okresu 10 minut - sterowanie PWM: konfigurowalny okres od 2000 do 65535 msek. - sterowanie trójstawne: wymaga dwóch kolejnych wyjść - Minimalny impuls Zał/Wył: 500 msek. - Regulowany czas przejścia Zewnętrzne lub wewnętrzne zasilanie (ustawiane zworkami)
Uniwersalne	0 do 10V pr.st. liniowe, cyfrowe 0 / 12V pr.st. (Zał/Wył), trójstawne lub PWM. Wbudowana dioda zabezpieczająca przed przepięciem indukcyjnym, na przykład gdy używamy przekaźnika 12V pr.st. - sterowanie PWM: konfigurowalny okres od 2000 do 65535 msek. - sterowanie trójstawne: wymaga dwóch kolejnych wyjść - Minimalny impuls Zał/Wył: 500 msek. - Regulowany czas przejścia - 20mA maksymalnie przy 12V pr.st. - Minimalna rezystancja 600Ω
Rozdzielczość wyjścia	10-bitowy przetwornik cyfrowo/ analogowy

## Specyfikacja (cd)

### Bezprzewodowy odbiornik<sup>2</sup>

Komunikacja	Bezprzewodowy standard EnOcean
Ilość wejść <sup>3</sup>	18
Obsługiwane bezprzewodowe odbiorniki	Wireless Receiver (315) Wireless Receiver (868)
Przewód	Przewód telefoniczny
- Złącze	Gniazdo modułowe 4P4C
- Długość	2m; 6ft

### Kompatybilność Elektromagnetyczna

CE -Emisja	EN61000-6-3: 2007; Ogólne standardy dla pomieszczeń użyteczności publicznej i przemysłu lekkiego
-Odporność	EN61000-6-1: 2007; Ogólne standardy dla pomieszczeń użyteczności publicznej i przemysłu lekkiego
FCC	Urządzenie to zgodne jest z wymaganiami FCC część 15, rozdział B, klasa B



### EC-Smart-View

Komunikacja	RS-485
Ilość obsługiwanych czujników	Do 4, w konfiguracji magistralowej
Przewód	Kat 5e, 8 przewodowa parowana skrętka
Złącze	RJ-45



### Agencje certyfikujące

UL Listed (CDN & US)	UL916 dla wyposażenia zarządzającego energią
Materiał <sup>4</sup>	UL94-5VA



### Protokoły komunikacyjne



1. W odniesieniu do „Protocol Implementation Conformity Statement” (PICS) dla BACnet w urządzeniach Distech Controls.
2. Komunikacja bezprzewodowa jest dostępna gdy jest podłączony do sterownika opcjonalny bezprzewodowy odbiornik. Listę bezprzewodowych modułów EnOcean można znaleźć w podręczniku "Open-to-Wireless Solution Guide".
3. Niektóre z bezprzewodowych czujników mogą używać więcej niż jednego bezprzewodowego wejścia w sterowniku.
4. Wszystkie użyte materiały oraz proces produkcji są zgodne z dyrektywą RoHS  oraz są oznaczone zgodnie z dyrektywami Waste Electrical and Electronic Equipment (WEEE) .

## Gwarancja i kontrola jakości

Wszystkie produkty Distech Controls są produkowane przy zachowaniu surowych norm jakości i posiadają dwuletnią gwarancję. Firma Distech Controls posiada certyfikat jakości ISO 9001.

### Informacje podane w tym dokumencie mogą ulec zmianie bez wcześniejszego powiadomienia.

Distech Controls i logo Distech Controls są znakami towarowymi zastrzeżonymi przez Distech Controls Inc.; LONWORKS jest znakiem towarowym zastrzeżonym przez Echelon Corporation; Niagara<sup>AX</sup> Framework jest znakiem towarowym zastrzeżonym przez Tridium, Inc.; ARM Cortex jest znakiem towarowym zastrzeżonym przez ARM Limited; BACnet jest znakiem towarowym zastrzeżonym przez ASHRAE; BTL jest znakiem towarowym zastrzeżonym przez BACnet Manufacturers Association; Windows, Visual Basic.Net są znakami towarowymi zastrzeżonymi przez Microsoft Corporation. EnOcean jest znakiem towarowym zastrzeżonym przez EnOcean GmbH. Wszystkie pozostałe znaki towarowe są własnością ich właścicieli.