

STEROWANIE OŚWIETLENIEM W POMIESZCZENIACH TYPU OPEN SPACE– DALI BUS

DALI Bus – wykrywanie obecności– pomiar natężenia– regulacja natężenia

Wstęp

Sterownik oświetlenia CTR-DALI-LRx wykorzystuje protokół “DALI” .

DALI (Digital Addressable Lighting Interface) jest standardem komunikacji magistrali (IEC 60929) pomiędzy sterownikiem a urządzeniami oświetleniowymi . Stosowana przez DALI cyfrowa technologia pozwala na dokładne sterowanie intensywnością oświetlenia (On, Off & tryb regul. jasności) zależnie od stanu zajętości pomieszczeń , harmonogramów czasowych oraz monitorowanie stanu pracy każdej oprawy.

Sterownik jest wyposażony w interfejs komunikacyjny LON®, który pozwala na zintegrowanie z systemem zarządzania oświetleniem dla przestrzeni otwartych. (np. CTR-DALI-LR16: steruje do 16 grup stateczników DALI) lub z Systemem Zarządzania Budynkiem BMS aby sterować oświetlenie, żaluzjami i urządzeniami grzewczo-wentylacyjnymi HVAC współdzieląc standardowe zmienne tych urządzeń w sieci LonWorks® (np. CTR-DALI-LR8: commands up to 8 groups of stateczników DALI).

CTR-DALI-LRx: jakie zastosowania?

Sterownik CTR-DALI-LRx jest odpowiedni do zarządzania oświetleniem w budynkach (duże pomieszczenia typu „open space”, sale konferencyjne, sale spotkań) lub dla hoteli, hal widowiskowych, stadionów, kompleksów handlowych, itp.

Sterownik CTR-DALI-LRx zarządza obwodami max 4 indywidualnych pomieszczeń (4 wejścia RJ9)

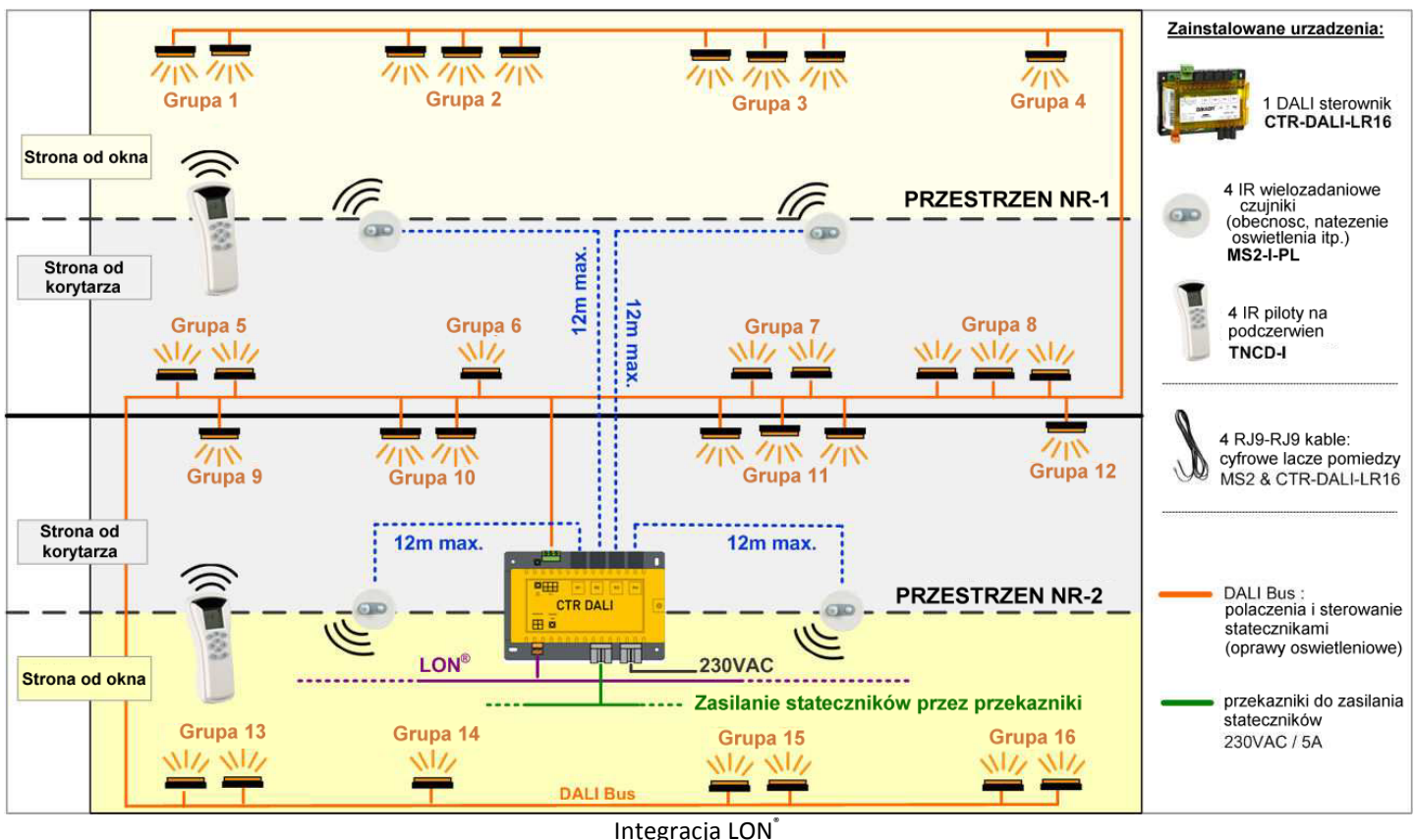
Zastosowanie - Przykład

CTR-DALI-LR16 steruje do grup oświetlenia 16.

W przykładzie poniżej , sterownik jest zintegrowany z BMS, dla sterowania 2 pomieszczeń typu „open space”:

Sterowanie oświetleniem– strefa przy oknie / strefa przy korytarzu.

Załączanie on / off lub sterowanie intensywnością , zależnie od poziomu natężenie oświetlenie oraz stanu zajętości pomieszczeń. Monitoring stanu pracy każdej oprawy oświetleniowej (diagnostyka i wykrywanie niesprawności).



Działanie instalacji- przegląd

Specyfikacja funkcjonalna CTR-DALI-LR16:

Otrzymuje informacje o trybie zajętości od systemu BMS (harmonogramy czasowe) poprzez sieć LON®.
Odbiera polecenia użytkowników pomieszczeń z pilotów TCND-I.
Zbiera informacje o obecności osób w pomieszczeniach oraz poziomie natężenia oświetlenia dostarczane przez czujniki MS2-I-PL.
Pozwala na automatyczne adresowanie stateczników DALI, przy użyciu przycisku z przodu urządzenia.
Zasilą i steruje do 64 stateczników DALI – zasilanie stateczników przez przełącznik (230VAC / 5A sumarycznie).

Specyfikacja funkcjonalna MS2-I-PL:

Odbiera polecenia użytkowników pomieszczeń z pilotów TCND-I.
Zbiera informacje o obecności osób w pomieszczeniach oraz poziomie natężenia oświetlenia.

Specyfikacja funkcjonalna TCND-I:

Wysyła polecenia CTR-DALI-LR16 poprzez MS2-x-PL :

- o 1 przycisk wyboru trybu zajętości .
- o 1 przycisk do modyfikacji intensywności każdej z grup oświetlenia pomieszczenia(ręczne wymuszenie).

* Ta aplikacja może również działać z radiowym multi sensorem « MS2-R-PL » i radiowym pilotem « TCND-R ».

Zalety stosowania CTR-DALI-LRx:

Obsługa i utrzymanie ruchu łatwiejsze dzięki :

- Automatycznemu adresowaniu stateczników DALI: poprzez naciśnięcie przycisku na CTR-DALI-LRx (automatyczne i indywidualne numerowanie).
- « Dali Tool » Zestaw pozwalający na przypisywanie grup stateczników.
(K-DALI-TOOL2: USB key LON®, oprogramowanie konfiguracyjne (CD) i konieczne kable).
- Indywidualny monitoring oprav oświetleniowych.
- Sterownik na podczerwień do testowania pracy sieci (test instalacji stateczników pojedynczo lub w grupach).

OSZCZĘDNOŚĆ ENERGII:

- **Sterowanie oświetleniem (on, off lub intensywność), zależnie od poziomu natężenia oświetlenia w porównaniu do klasycznego rozwiązania przynosi: 50% do 60% oszczędności zużycia energii** przy stosowaniu spójnego systemu (intensywność 0% do 100%).
- Zwiększa żywotność lamp
- Opcja: istnieje możliwość odcinania stateczników od zasilania w czasie gdy oświetlenie ma być wyłączone.

OPTYMALNY KOMFORT UZYTKOWNIKÓW:

Wykorzystanie rozwiązania z protokołem DALI podnosi komfort osób przebywających w pomieszczeniach zapewniając stałą, niezależną od warunków zewnętrznych poziom jasności na stanowiskach pracy i wygodę obsługi.

Aby dowiedzieć się więcej wejdź na stronę www.distech.pl lub www.distech-controls.eu