



Zastosowanie

Spełnia wymagania w następujących zastosowaniach:

- Klimakonwektory
- Pompy ciepła
- Belki chłodzące
- Małe centrale wentylacyjne
- Funkcje oświetleniowe oraz sterowanie roletami, przy użyciu modułu rozszerzeń ECx-Light/Blind

Poprawia efektywność energetyczną, przy współpracy z:

- Czujnikami CO2 i falownikami, realizując strategię sterowania wentylacji od zapotrzebowania i dostosowując ilość świeżego powietrza do liczby osób
- Czujnikami ruchu/obecności automatycznie aktualizując stan zajętości strefy
- Stykami okiennymi

Współpracuje z szeroką gamą czujników bezprzewodowych

Opis ogólny

Seria ECB-PTU jest rodziną mikroprocesorowych, programowalnych sterowników, przeznaczonych do sterowania zarówno urządzeniami grzewczo-chłodzącymi, jak i oświetleniem oraz roletami. Znajduje zastosowanie, m.in. przy klimakonwektorach, aparatach pomp ciepła, belkach chłodzących, małych centralach wentylacyjnych. Ponadto, dzięki zastosowaniu modułu ECx-Light/Blind sterowniki tej serii, mogą zarządzać ośmioma oprawami oświetleniowymi oraz ośmioma roletami. ECx-Light/Blind, to moduł rozszerzeń, działający w obrębie osobnej podsieci, dający możliwość pełnego zarządzania z jednego węzła sieci. BACnet® MS/TP. Wszystkie modele z tej serii, posiadają certyfikat (B-ASC) oraz WSP, co gwarantuje oszczędność do 15% kosztów energii w budynkach.

Seria, obejmuje pięć modeli: ECB-PTU-107, ECB-PTU-207, ECB-PTU-208, ECB-PTU-307 i ECB-PTU-308. Sterowniki te, obsługują różne typy danych wejściowych, w tym rezystancja, napięcie, szerokość impulsu, 0/1 (cyfrowe). Ponadto zapewniają sterowanie urządzeniami analogowymi, trójstawnymi oraz wyjścia sterujące zaworami, grzejnikami elektrycznymi i wentylatorami.

Sterowniki te, mogą współpracować z szeroką gamą czujników i paneli pomieszczeniowych, takich jak Allure™ EC-Smart-Vue – seria termostatów, wyposażonych w podświetlany wyświetlacz i graficzne menu. Czujniki te są wykorzystywane do pomiaru temperatury w pomieszczeniach, regulowania wartości zadanych, wybierania prędkości wentylatora i wymuszania (wykrywania) obecności. Niektóre modele, wyposażone są w czujniki CO2 i/lub ruchu, zapewniając w ten sposób, możliwość efektywnego zarządzania energią i wydajnością systemu. Ponadto, sterownik ten, ma możliwość współpracy z urządzeniami bezprzewodowymi, dzięki technologii Open-to-Wireless™ (możliwość podłączenia dodatkowego modułu bezprzewodowego).

Wdrażanie własnych programów, poprzez plug-in ECgfx-Program, ze środowisk/platform, takich jak NiagaraAX Framework®. Pozwala to, na sprostanie najbardziej wymagających założeń techniczno-użytkowych.

Funkcje i korzyści

- Przyspieszenie wdrażania niestandardowych rozwiązań programowych, przy użyciu gotowych sekwencji (EC-gfxProgram). Najbardziej zaawansowane i opłacalne rozwiązania dla każdego rodzaju aplikacji dla urządzeń końcowych.
- Możliwość dołączenia modułu rozszerzeń, do sterowania żaluzjami i oświetleniem, wraz z funkcją podstawową (sterowanie HVAC), stanowi idealne rozwiązanie do zarządzania efektywnością instalacji, przy ograniczonym zużyciu energii (oszczędność do 45%)
- Sterownik, wraz z dołączonymi modułami rozszerzeń, z punktu widzenia sieci, widziany jest jako jedno urządzenie. Rozwiązanie takie, zmniejsza ruch w obrębie sieci BACnet, a także ułatwia integrację urządzeń oraz tworzenie systemu BMS.
- Certyfikat (B-ASC) oraz WSP, stanowi gwarancję jakości oraz możliwości współpracy z urządzeniami innych producentów, posiadających taki sam certyfikat.
- Dostępny, wraz z bezprzewodowym modułem rozszerzeń, zaopatrzonym w 24 wejścia bezprzewodowe, pozwala na tworzenie dowolnych instalacji, opartych o bezbaterijne czujniki i odbiorniki radiowe.
- Możliwość pracy w trybie samodzielnym, lub jako część sieci lub systemu BMS. Może być dostosowany do każdego rodzaju zastosowań.
- Opcjonalne zastosowanie osłony na przewody (zabezpieczenie przez nadmiernym odształcaniem) oraz pokrywy na listwę zaciskową daje dodatkową ochronę elektryczną przewodów. Obniża to koszty instalacji, eliminując potrzebę zastosowania obudowy ochronnej (zależnie od lokalnych norm i przepisów).
- Zasilane wyjścia cyfrowe (12 V), co pozwala na oszczędność czasu i kosztów, związanych z okablowaniem zasilania..
- Zoptymalizowana konstrukcja sprzętowa, pozwala na ultra-niskie zużycie energii.
- Montaż na szynie DIN ze zintegrowany obudową do szybkiego montażu.

Seria ECB-PTU



Model	ECB-PTU-107	ECB-PTU-207	ECB-PTU-208	ECB-PTU-307	ECB-PTU-308
Wejścia/Wyjścia	12	16	14	17	16
Wejścia uniwersalne	2	2	2	2	2
Wejścia cyfrowe	3	3	3	2	3
Wejścia rezystancyjne (NTC 10 kΩ Type II, III)	1	1	1	2	1
Panele pomieszczeniowe ¹	4	4	4	4	4
Wejścia bezprzewodowe ²	24	24	24	24	24
Wyjścia grzejników elektrycznych	1 x 2 kW	1 x 2 kW	1 x 2 kW	2 x 1 kW	1 x 2 kW
Zasilane wyjścia do wentylatorów	3	3	3	3	3
Wyjścia PWM do zaworów (230 VDC)	2	2		4	
Wyjścia PWM do zaworów (24 VAC)			2		4
Wyjścia analogowe		4	2	2	2
Wyjścia 24 VAC			■		■
ECx-Light/Blind	■	■	■	■	■
Zasilanie	100-240 VAC	100-240 VAC	100-240 VAC	100-240 VAC	100-240 VAC

1. Sterownik, potrafi obsługiwać do dwóch paneli Allure EC-Smart-View, zaopatrzonych w czujnik CO₂. Pozostałe podłączone panele Allure EC-Smart-View nie mogą mieć czujnika CO₂.

2. Sterownik, gotowy jest do współpracy z urządzeniami Open-to-Wireless. Dostępny jest zewnętrzny odbiornik bezprzewodowy dołączany do sterownika. Niektóre czujniki bezprzewodowe angażują więcej niż jedno wejście bezprzewodowe sterownika.

Zalecane pole zastosowań

Model	ECB-PTU-107	ECB-PTU-207	ECB-PTU-208	ECB-PTU-307	ECB-PTU-308
FCU: 2/4 rury - 3 biegi wentylatora – On/Off/ zawory termiczne	■				
FCU: 2/4 rury - Płynnie/ 3 biegi wentylatora - On/Off / zawory termiczne		■	■		
FCU: 2/4 rury - Płynnie/ 3-biegi – siłownik sterowany analogowo		■	■		
FCU: 2 rury - Płynnie / 3-biegi – siłownik krokowy		■	■		
FCU: 4 rury - Płynnie / 3-biegi – Siłownik krokowy				■	■
HPU: 3 - biegowy wentylator	■				
HPU: Płynnie sterowany wentylator		■	■		
Belka chłodnicza: On/Off / zawory termiczne	■		■		
Belka chłodnicza: 2 rury – siłownik krokowy		■	■		
Belka chłodnicza: 4 rury – Siłownik krokowy				■	■
Zawór 6-drożny		■	■		
Małe centrale wentylacyjne		■	■		
Jednostka wentylacyjna		■	■		
Podwójne FCU (sterownik dwustrefowy) : 2/4 rury – Płynnie sterowany wentylator – On/Off / zawory termiczne				■	■
Belki chłodnicze (sterownik dwustrefowy): 2/4 rury - On/Off / termiczne / analogowe zawory				■	■

Obiekty BACnet

Model	ECB-PTU-107	ECB-PTU-207	ECB-PTU-208	ECB-PTU-307	ECB-PTU-308
Obiekty BACnet Kalendarz	1	1	1	1	1
Obiekty BACnet Harmonogram	2	2	2	2	2
Obiekty BACnet Pętla PID	8	8	8	8	8
Obiekty BACnet BV					
- Priorytetowe	10	10	10	10	10
- Niepriorytetowe	40	40	40	40	40
Obiekty BACnet MSV					
- Priorytetowe	10	10	10	10	10
- Niepriorytetowe	40	40	40	40	40
Obiekty BACnet AV					
- Priorytetowe	25	25	25	25	25
- Niepriorytetowe	75	75	75	75	75

Seria rozszerzeń bezprzewodowych Open-to-Wireless



Dla obniżenia kosztów instalacji i zminimalizowania wpływu na istniejące ściany działowe, odbiornik bezprzewodowy umożliwia tym sterownikom komunikację z serią czujników bezprzewodowych. Odbiorniki są dostępne w standardzie EnOcean 315MHz i 868.3MHz.

Sterownik posiada jeden port bezprzewodowy, do podłączenia pojedynczego odbiornika

Aby uzyskać więcej informacji na temat technologii EnOcean i Open-to-Wireless, proszę o odwiedzenie naszej strony internetowej, w celu uzyskania dostępu do odpowiednich kart katalogowych produktów.

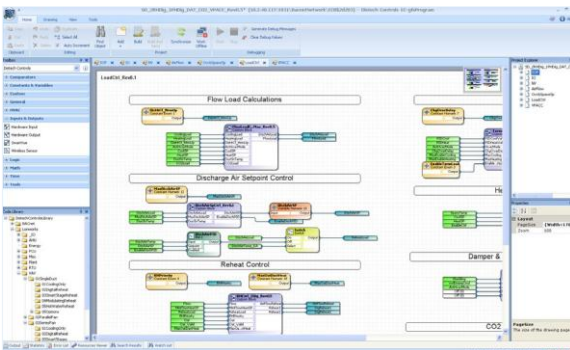
Wspierane platformy



Rozwiązanie EC-Net^{AX}

EC-Net^{AX} jest wieloprotokołowym rozwiązaniem integrującym opartym o Niagara^{AX} Framework, W pełni internetowe, rozproszona architektura z dostępem w czasie rzeczywistym. Tworzy środowisko łatwej integracji LonWorks®, BACnet® z innymi protokołami. Niezależnie od producenta i protokołu pozwala na zunifikowany dostęp do danych pochodzących z różnych systemów na potrzeby sterowania, zarządzania i innych aplikacji programowych wykorzystywanych w przedsiębiorstwie.

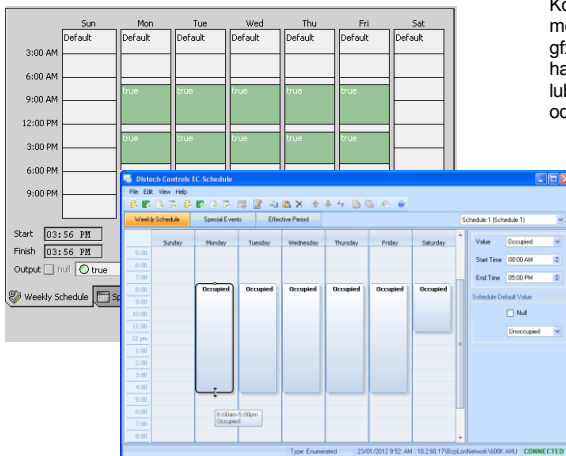
EC-gfxProgram Graficzny interfejs programowania (GPI)



EC-gfxProgram, jest narzędziem do programowania, które umożliwia szybkie tworzenie sekwencji sterujących, z wykorzystaniem funkcji przeciągania bloków funkcyjnych, na zakładkę programu, w celu połączenia ich w logiczną całość. Do wyboru jest ponad 100 bloków, jak również tworzenie własnych. Przyjazny i intuicyjny interfejs sprawia, że tworzenie programów do HVAC nie może już być łatwiejsze. W celu zdobycia większej ilości informacji, proszę przeczytać kartę katalogową, dotyczącą EC-gfxProgram.

- Jedno narzędzie, pozwalające na programowanie sterowników zarówno LonWorks (ECL), jak i BACnet (ECP).
- Dostarczany bezpłatnie jako dodatek do sterowników.
- Uruchamianie w czasie rzeczywistym, pozwala na podgląd wartości wejść/wyjść, sygnałów wewnętrznych oraz łatwe wykrywanie błędów w programie.
- Możliwość utworzenia biblioteki programów dla łatwego zarządzania swoimi najczęściej używanymi programami lub sekwencjami.

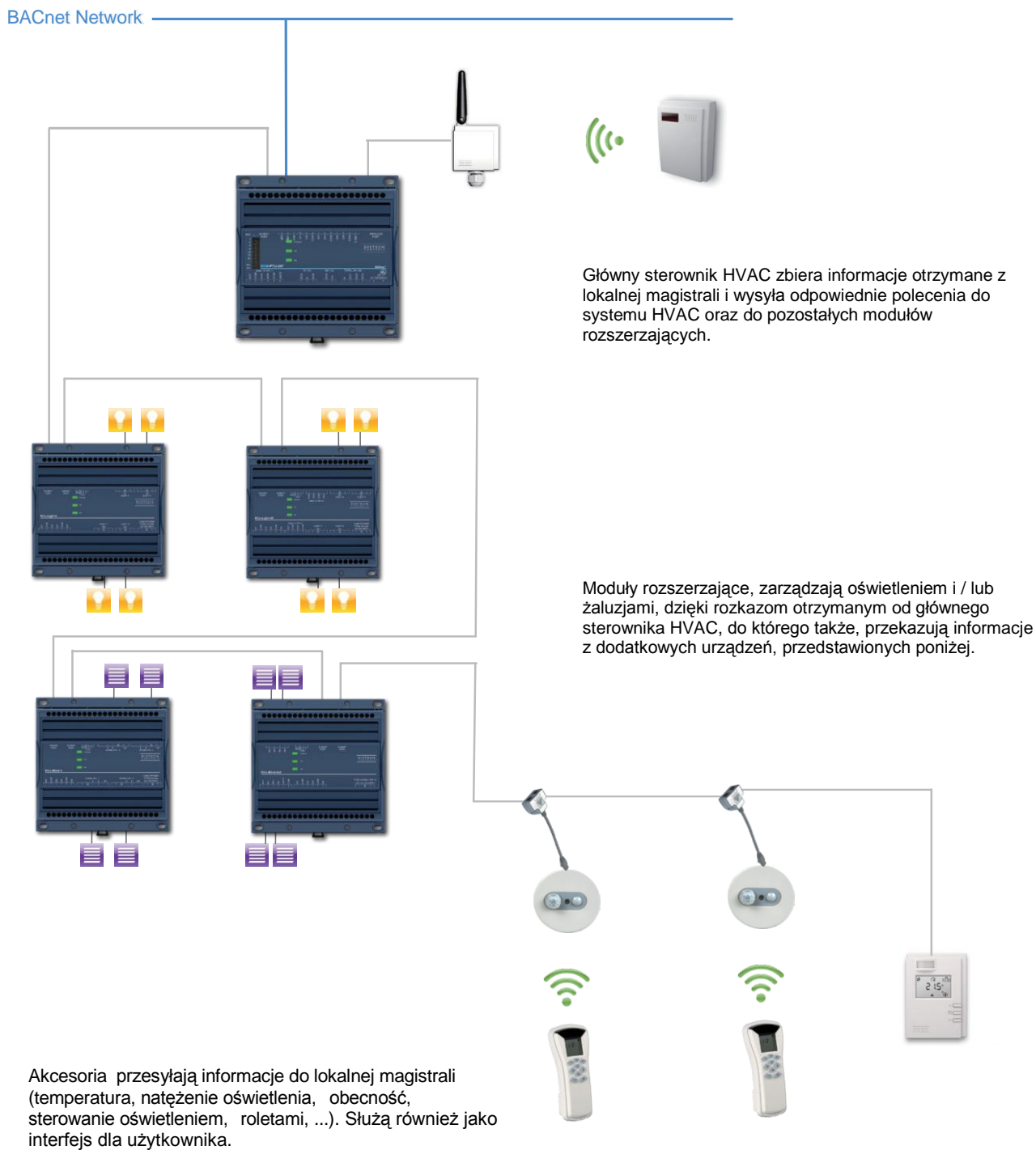
Zarządzanie i konfiguracja harmonogramów pod EC-Net^{AX} / EC-Schedule / EC-gfxProgram EC-Schedule



Konfiguracja, wbudowanych w sterowniki harmonogramów tygodniowych i świątecznych jest możliwa poprzez EC-Net^{AX} (Serie ECB i ECL), LNS (serie ECL), lub bezpośrednio z EC-gfxProgram (serie ECB i ECL) poprzez łatwy w użyciu interfejs „przeciągnij i kliknij”. Tygodniowe harmonogramy obejmują regularne, powtarzające się każdego dnia, zdarzenia na przestrzeni dnia lub tygodnia. Harmonogramy specjalne, pozwalają na sterowanie urządzeniami w określonym odstępie czasu, niezależnie od harmonogramu tygodniowego (np. święta, dni wolne).

- Łatwa konfiguracja, poprzez przyjazny interfejs graficzny.
- Możliwość łatwego kopiowania i wklejania raz zdefiniowanych ustawień. Powielanie ustawień od Poniedziałku do Piątku.
- Harmonogramy specjalne, pozwalają na sterowanie urządzeniami w określonym odstępie czasu, niezależnie od harmonogramu tygodniowego.
- Święta mogą być ustawiane dla powtarzających się zdarzeń takich jak 9-ty dzień lub 3-ci Czwartek danego miesiąca.
- Harmonogram udostępnia informacje o następnym stanie oraz czasie pozostałym, do następnej zmiany stanu.

Zintegrowany system sterowania, łączy funkcje sterownika głównego (zarządzenie HVAC), z funkcjami modułów rozszerzeń (oświetlenie + rolety), pozostając – w topologii logicznej – jednym węzłem sieci.



Produkty uzupełniające

Seria ECx-Light/Blind



Linia modułów rozszerzeń, do sterowania oświetleniem i żaluzjami. Rozkazy: on / off, ściemnianie światła, sterowanie żaluzjami, zasilanymi z sieci, lub roletami na 24 V...

Seria Allure™ EC-Smart-Vue



Linia pokojowych czujników temperatury z komunikacją, gniazdem sieciowym typu jack, podświetlanym wyświetlaczem LCD konfigurowanym graficznym menu, które umożliwia użytkownikowi zmianę nastaw wartości zadanych, prędkości wentylatora i innych, dowolnych parametrów pracy systemu. Dostępne są modele z dowolną kombinacją następujących opcji wyposażenia: czujnik wilgotności, czujnik ruchu, czujnik CO2 sensor. Ikona ECO-Vue™ pokazuje jak bardzo przyjazna dla środowiska jest w danej chwili wielkość konsumpcji energii przez system.

Allure EC-Sensor Series



Linia analogowych czujników temperatury. Modele dostępne są z następującymi opcjami: złącze komunikacji jack, przycisk wymuszenia zajętości, korekta nastawy, wybór prędkości wentylatora.

Seria bezprzewodowych i bezbaterijnych czujników Allure Wireless ECW-Sensor



Linia bezprzewodowych czujników temperatury. Dostępne są modele z następującymi opcjami: przycisk wymuszenia zajętości, korekta nastawy, wybór prędkości wentylatora.

Czujniki dostępne w standardzie EnOcean wersja na: 315MHz i868.3MHz. Sterownik musi być wyposażony w odbiornik bezprzewodowy.

EC-Multi-Sensor



Linia, montowanych w suficie, czujników na podczerwień. Dostępne są modele z funkcją wykrywania obecności, czujnik światła, oraz czujnik temperatury

Przyciski i czujniki bezprzewodowe





Szeroki zakres bezprzewodowych czujników i przełączników nie wymagających zasilania: czujnik ruchu i natężenia światła, 2-/4-kanalowy wyłącznik (Amerykańskie i europejskie modele), czujnik temperatury zewnętrznej, przylgowy czujnik temperatury, kanałowy czujnik temperatury i wiele innych.

Czujniki dostępne w standardzie EnOcean wersja na: 315MHz i868.3MHz. Sterownik musi być wyposażony w odbiornik bezprzewodowy.

Więcej informacji o produktach Distech Controls znajduje się na stronie internetowej.

Specyfikacja ECB-PTU-107 (kontynuacja)

Odbiornik bezprzewodowy ²		Kompatybilność elektromagnetyczna	
Komunikacja	Bezprzewodowy standard EnOcean	CE - Emisja	IEC61000-6-3: 2006 + A1: ed.2010 Generic standards for residential, commercial and light-industrial environments
Liczba wyjść ³	24	CE - Odporność	IEC61000-6-1: 2005; Generic standards for residential, commercial and light-industrial environments
Obsługiwane standardy	Odbiornik bezprzewodowy (315 MHz) Odbiornik bezprzewodowy (868 MHz)	FCC	This device complies with FCC rules part 15, subpart B, class B
Przewód	Kabel telefoniczny	UL Listed (CDN & US)	UL 61010-1 Safety Requirements For Electrical Equipment For Measurement, Control, And Laboratory Use - Part 1: General Requirements - Edition 2 - Revision Date 2008/10/28
- Złącza	4P4C jack		CSA C22.2 NO. 61010-1 Safety Requirements For Electrical Equipment For Measurement, Control, And Laboratory Use - Part 1: General Requirements - Edition 2 - Revision Date 2008/10/01
- Długość	2 m (6.5 ft)		File number: E352591 UL94-5VB
Podsieć		Materii ⁸	EN60730-1: 2000 - Automatic electrical controls for household and similar use - Part 1: General requirements
Kompatybilne moduły rozszerzeń	ECx-Light-4 ECx-Light-4D ECx-Blind-4 ECx-Blind-4LV	CE – Bezpieczeństwo elektryczne (Zatwierdzone przez niezależne laboratorium)	EN60730-1/A2: 2008 - Automatic electrical controls for household and similar use - Part 1: General requirements
Dozwolone połączenie modułów	2 ECx-Light + 2 ECx-Blind, połączone w łańcuch		
Kompatybilne panele	Allure EC-Smart-Vue EC-Multi-Sensor		
Liczba modułów na jeden sterownik	Do 4, połączone w łańcuch ⁶		
Komunikacja	RS-485		
Przewód	Skrętka Kat. 5e, 8 żył		
Złącza	RJ-45		
Max całkowita długość podsieci	180 m (600 ft)		
Max odległość pomiędzy połączonymi urządzeniami	30 m (100 ft)		
Protokoły komunikacyjne		Dokładność regulacji (w trakcie testów)	
		Systemu belek chłodzących	
		Dokładność regulacji grzania 0.1°C (0.18°F)	
		Dokładność regulacji chłodzenia 0.1°C (0.18°F)	
		System klimakonwektorów (2 rury + grzejnik elektryczny)	
		Dokładność regulacji grzania 0.1°C (0.18°F)	
		Dokładność regulacji chłodzenia 0.1°C (0.18°F)	
		System klimakonwektorów (4 rurowy)	
		Dokładność regulacji grzania 0.1°C (0.18°F)	
		Dokładność regulacji chłodzenia 0.1°C (0.18°F)	
			
			

1. Obciążenie zewnętrzne, charakteryzuje pobór mocy podłączonych do sterownika modułów i / lub akcesoriów. Więcej informacji, znajduje się w odpowiedniej kartce katalogowych odpowiednich urządzeń (informacje dotyczących zużycia energii).

2. Patrz: Deklaracja zgodności Distech Controls dla protokołu BACnet

3. SELV (Safety Extra Low Voltage) wejścia/wyjścia.

4. Dostępne po podłączeniu zewnętrznego odbiornika bezprzewodowego. Zobacz Open-to-Wireless Solution Guide aby sprawdzić listę zgodnych urządzeń EnOcean

5. Niektóre moduły mogą wykorzystywać więcej niż jedno wejście bezprzewodowe sterownika

6. Do jednego sterownika, podłączyć można do dwóch paneli, wyposażonych w czujnik CO2. Pozostałe modele, podłączone do sterownika, nie mogą być wyposażone w czujnik CO2.

7. Montaż, wykonany musi być zgodnie z obowiązującymi przepisami i normami.

8. Wszystkie materiały i produkcja zgodne z dyrektywą RoHS , oznaczenia zgodne z dyrektywą Waste Electrical and Electronic Equipment directive.

Specyfikacja ECB-PTU-207 (kontynuacja)

Odbiornik bezprzewodowy ²

Komunikacja	Bezprzewodowy standard EnOcean
Liczba wyjść ³	24
Obsługiwane standardy	Odbiornik bezprzewodowy (315 MHz) Odbiornik bezprzewodowy (868 MHz)
Przewód	Kabel telefoniczny
- Złącza	4P4C jack
- Długość	2 m (6.5 ft)

Podsieć

Kompatybilne moduły rozszerzeń	ECx-Light-4 ECx-Light-4D ECx-Blind-4 ECx-Blind-4LV
Dozwolone połączenie modułów	2 ECx-Light + 2 ECx-Blind, połączone w łańcuch
Kompatybilne panele	Allure EC-Smart-Vue EC-Multi-Sensor

Liczba modułów na jeden sterownik Do 4, połączone w łańcuch⁶

Komunikacja	RS-485
Przewód	Skłętka Kat. 5e, 8 żył
Złącza	RJ-45
Max całkowita długość podsieci	180 m (600 ft)
Max odległość pomiędzy połączonymi urządzeniami	30 m (100 ft)

Protokoły komunikacyjne



Kompatybilność elektromagnetyczna

CE - Emisja	IEC61000-6-3: 2006 + A1: ed.2010 Generic standards for residential, commercial and light-industrial environments
CE - Odporność	IEC61000-6-1: 2005; Generic standards for residential, commercial and light-industrial environments
FCC	This device complies with FCC rules part 15, subpart B, class B
UL Listed (CDN & US)	UL 61010-1 Safety Requirements For Electrical Equipment For Measurement, Control, And Laboratory Use - Part 1: General Requirements - Edition 2 - Revision Date 2008/10/28 CSA C22.2 NO. 61010-1 Safety Requirements For Electrical Equipment For Measurement, Control, And Laboratory Use - Part 1: General Requirements - Edition 2 - Revision Date 2008/10/01 File number: E352591 UL94-5VB
Materi ⁸	EN60730-1: 2000 - Automatic electrical controls for household and similar use - Part 1: General requirements EN60730-1/A2: 2008 - Automatic electrical controls for household and similar use - Part 1: General requirements

Dokładność regulacji (w trakcie testów)

Systemu belek chłodzących

Dokładność regulacji grzania	0.1°C (0.18°F)
Dokładność regulacji chłodzenia	0.1°C (0.18°F)

System klimakonwektorów (2 rury + grzejnik)

Dokładność regulacji grzania	0.1°C (0.18°F)
Dokładność regulacji chłodzenia	0.1°C (0.18°F)

System klimakonwektorów (4 rurowy)

Dokładność regulacji grzania	0.1°C (0.18°F)
Dokładność regulacji chłodzenia	0.1°C (0.18°F)



1. Obciążenie zewnętrzne, charakteryzuje pobór mocy podłączonych do sterownika modułów i / lub akcesoriów. Więcej informacji, znajduje się w odpowiedniej kartce katalogowych odpowiednich urządzeń (informacje dotyczących zużycia energii).
2. Patrz: Deklaracja zgodności Distech Controls dla protokołu BACnet
3. SELV (Safety Extra Low Voltage) wejścia/wyjścia.
4. Dostępne po podłączeniu zewnętrznego odbiornika bezprzewodowego. Zobacz Open-to-Wireless Solution Guide aby sprawdzić listę zgodnych urządzeń EnOcean
5. Niektóre moduły mogą wykorzystywać więcej niż jedno wejście bezprzewodowe sterownika
6. Do jednego sterownika, podłączyć można do dwóch paneli, wyposażonych w czujnik CO2. Pozostałe modele, podłączone do sterownika, nie mogą być wyposażone w czujnik CO2.
7. Montaż, wykonany musi być zgodnie z obowiązującymi przepisami i normami.
8. Wszystkie materiały i produkcja zgodne z dyrektywą RoHS , oznaczenia zgodne z dyrektywą Waste Electrical and Electronic Equipment directive.

Specyfikacja ECB-PTU-208 (kontynuacja)

Odbiornik bezprzewodowy ²

Komunikacja	Bezprzewodowy standard EnOcean
Liczba wyjść ³	24
Obsługiwane standardy	Odbiornik bezprzewodowy (315 MHz) Odbiornik bezprzewodowy (868 MHz)
Przewód	Kabel telefoniczny
- Złącza	4P4C jack
- Długość	2 m (6.5 ft)

Podsieć

Kompatybilne moduły rozszerzeń	ECx-Light-4 ECx-Light-4D ECx-Blind-4 ECx-Blind-4LV
Dozwolone połączenie modułów	2 ECx-Light + 2 ECx-Blind, połączone w łańcuch
Kompatybilne panele	Allure EC-Smart-Vue EC-Multi-Sensor

Liczba modułów na jeden sterownik Do 4, połączone w łańcuch⁶

Komunikacja	RS-485
Przewód	Skłętka Kat. 5e, 8 żył
Złącza	RJ-45
Max całkowita długość podsieci	180 m (600 ft)
Max odległość pomiędzy połączonymi urządzeniami	30 m (100 ft)

Protokoły komunikacyjne



Kompatybilność elektromagnetyczna

CE - Emisja	IEC61000-6-3: 2006 + A1: ed.2010 Generic standards for residential, commercial and light-industrial environments
CE - Odporność	IEC61000-6-1: 2005; Generic standards for residential, commercial and light-industrial environments
FCC	This device complies with FCC rules part 15, subpart B, class B
UL Listed (CDN & US)	UL 61010-1 Safety Requirements For Electrical Equipment For Measurement, Control, And Laboratory Use - Part 1: General Requirements - Edition 2 - Revision Date 2008/10/28 CSA C22.2 NO. 61010-1 Safety Requirements For Electrical Equipment For Measurement, Control, And Laboratory Use - Part 1: General Requirements - Edition 2 - Revision Date 2008/10/01 File number: E352591 UL94-5VB
Materi ⁸	EN60730-1: 2000 - Automatic electrical controls for household and similar use - Part 1: General requirements EN60730-1/A2: 2008 - Automatic electrical controls for household and similar use - Part 1: General requirements

Dokładność regulacji (w trakcie testów)

Systemu belek chłodzących

Dokładność regulacji grzania 0.1°C (0.18°F)

Dokładność regulacji chłodzenia 0.1°C (0.18°F)

System klimakonwektorów (2 rury + grzejnik)

Dokładność regulacji grzania 0.1°C (0.18°F)

Dokładność regulacji chłodzenia 0.1°C (0.18°F)

System klimakonwektorów (4 rurowy)

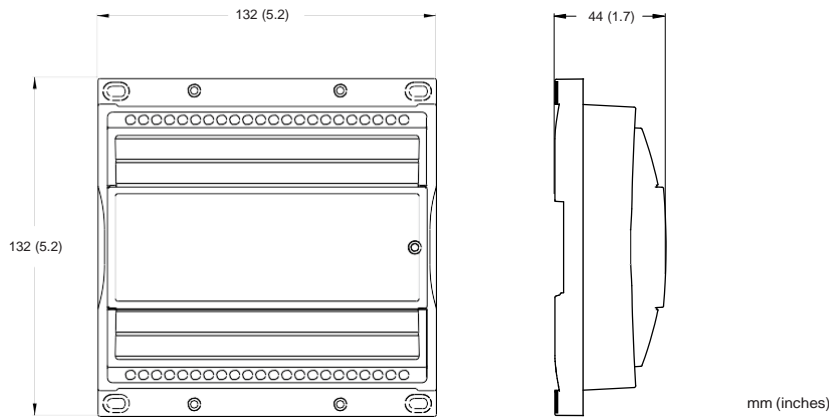
Dokładność regulacji grzania 0.1°C (0.18°F)

Dokładność regulacji chłodzenia 0.1°C (0.18°F)





1. Obciążenie zewnętrzne, charakteryzuje pobór mocy podłączonych do sterownika modułów i / lub akcesoriów. Więcej informacji, znajduje się w odpowiedniej kartce katalogowych odpowiednich urządzeń (informacje dotyczących zużycia energii).
2. Patrz: Deklaracja zgodności Distech Controls dla protokołu BACnet
3. SELV (Safety Extra Low Voltage) wejścia/wyjścia.
4. Dostępne po podłączeniu zewnętrznego odbiornika bezprzewodowego. Zobacz Open-to-Wireless Solution Guide aby sprawdzić listę zgodnych urządzeń EnOcean
5. Niektóre moduły mogą wykorzystywać więcej niż jedno wejście bezprzewodowe sterownika
6. Do jednego sterownika, podłączyć można do dwóch paneli, wyposażonych w czujnik CO2. Pozostałe modele, podłączone do sterownika, nie mogą być wyposażone w czujnik CO2.
7. Montaż, wykonany musi być zgodnie z obowiązującymi przepisami i normami.
8. Wszystkie materiały i produkcja zgodne z dyrektywą RoHS , oznaczenia zgodne z dyrektywą Waste Electrical and Electronic Equipment directive.

Wymiary ECB-PTU-307



Specyfikacja ECB-PTU-307

Zasilanie		Wejścia³	
Napięcie	100-240 VAC; ±15% 50/60 Hz	 Wejścia uniwersalne (UI1, UI2)	Kategoria pomiarowa: CAT I Konfigurowalne programowo 0-10 VDC Bezpotencjalowe 0-3.3 VDC 1 Hz max; Min 500 ms On / 500 ms Off - Bezpotencjalowe 0-3.3 VDC 0 to 350 kΩ. Wszystkie rodzaje termistorów, które działają w tym zakresie są obsługiwane. Następujące czujniki temperatury są wstępnie skonfigurowane: 10 kΩ Typ II, III (10 kΩ @ 25°C; 77°F) Konfigurowalne programowo, bezpotencjalowe 0-3.3 VDC 1 Hz max; Min 500 ms On / 500 ms Off - Bezpotencjalowe 0-3.3 VDC 10 kΩ Typ II, III (10 kΩ @ 25°C; 77°F) Konfigurowalne programowo, bezpotencjalowe 0-3.3 VDC 1 Hz max; Min 500 ms On / 500 ms Off - bezpotencjalowe 0-3.3 VDC
Zabezpieczenie	4.0 zewnętrzny rozłącznik typu C lub 4.0 A bezpiecznik bezzwłoczny (250 VAC min)		
Typowy pobór mocy	0.9 W + obciążenie zewnętrzne ¹	- Napięciowe	
Max pobór mocy	4.0 A	- Cufrowe	
	Urządzenie podwójnie izolowane	- PWM	
Kategoria ochrony	II - 2.5 kV	-Rezystancyjne	
Komunikacja		- Rezystancyjne	
Protokół komunikacyjny	BACnet MS/TP	Wyjścia cyfrowe (DI5,DI6)	
BACnet Profile	B-ASC ²	- Cyfrowe	
Rezystor terminujący	Konfiguracja sprzętowa	- PWM	
Prędkości transmisji	9600, 19 200, 38 400, or 76 800 bps		
Adresacja	Konfiguracja sprzętowa		
Komunikacja fizyczna	3 żyły: Net+ / Net- & COM; Więcej informacji w instrukcji instalacji urządzenia		
Hardware			
Procesor	STM32 (ARM Cortex™ M3) MCU, 32 bit	Wyjście zasilania (Vref)	5 VDC dla polaryzacji I < 1mA
Częstotliwość taktowania	68 MHz	Wyjścia	
Pamięć	284 kB nieulotnej pamięci Flash (Aplikacje) 2 MB nieulotnej pamięci Flash (magazynowanie) 64 kB RAM	Wyjścia triakowe (DO5, DO6, DO9, DO10)	PWM (np. do zaworu) / Krokowe / Cyfrowe (ON/OFF)
Status Indicator	Zielona dioda: sterownik i zasilanie, LAN Tx + Rx		100-240 VAC (Takie samo, jak zasilanie urządzenia)
Środowisko pracy			- 0.5 AC
Temperatura pracy	+5°C to +40°C (41°F to 104°F)		- 1 A @ 15% cykl pracy przez 10 min
Temperatura przechow.	-20°C to 70°C (-4°F to 158°F)		- Prąd rozruchowy 3.0 A max (< 20 ms)
Względna wilgotność	+20 to 90% Bez kondensacji		1 com dla pary wyjścia
Wysokość n.p.o.	< 2000 m		- PWM:
St. zanieczyszczeń	2		- Okres od 2 s do 15 min
Obudowa			
Material	ABS typ PA-765A	Zasilane wyjścia przekaźnikowe (DO1, DO2, DO3)	- Krokowe: - Wymaga dwóch sąsiednich wyjść - Min puls on/off: 500msec - Regulowany czas od 2 s tdo 15 min
Kolor	Blue obudowa + szare zaciski		Cyfrowe (np. Biegi wentylatora)
Wymiary (ze śrubami)	132 × 132 × 44 mm (5.2 × 5.2 × 1.7")		- 100-240 VAC (Takie samo, jak zasilanie urządzenia)
Masa opakowania	0.37 kg (0.82 lbs)		- 3.0 A max. (indukcyjne lub rezystancyjne) na łączną sumę trzech wyjść
Stopień IP	20		Wejście normalnie zamknięte
	Bezpośredni montaż na szynie DIN lub naścienny - Zapoznaj się z instrukcją instalacji sprzętu, aby uzyskać więcej	Wyjścia przekaźnikowe (DO4, C4 oraz DO11, C11)	Wszystkie działa ten sam com.
			Wyjście, musi być chronione bezzwłocznym bezpiecznikiem (250 VAC), lub rozłącznikiem 10A 9,0 max. na obciążenie rezystancyjne (2 kW @ 230 VAC). Styki normalnie otwarte.
		Analogowe ³ (AO7, AO8)	Liniowe (0-10VDC) - 5 mA max.

Specyfikacja ECB-PTU-307 (kontynuacja)

Odbiornik bezprzewodowy ²

Komunikacja	Bezprzewodowy standard EnOcean
Liczba wyjść ³	24
Obsługiwane standardy	Odbiornik bezprzewodowy (315 MHz) Odbiornik bezprzewodowy (868 MHz)
Przewód	Kabel telefoniczny
- Złącza	4P4C jack
- Długość	2 m (6.5 ft)

Podsieć

Kompatybilne moduły rozszerzeń	ECx-Light-4 ECx-Light-4D ECx-Blind-4 ECx-Blind-4LV
Dozwolone połączenie modułów	2 ECx-Light + 2 ECx-Blind, połączone w łańcuch
Kompatybilne panele	Allure EC-Smart-Vue EC-Multi-Sensor

Liczba modułów na jeden sterownik Do 4, połączone w łańcuch⁶

Komunikacja	RS-485
Przewód	Skłętka Kat. 5e, 8 żył
Złącza	RJ-45
Max całkowita długość podsieci	180 m (600 ft)
Max odległość pomiędzy połączonymi urządzeniami	30 m (100 ft)

Protokoły komunikacyjne



Kompatybilność elektromagnetyczna

CE - Emisja	IEC61000-6-3: 2006 + A1: ed.2010 Generic standards for residential, commercial and light-industrial environments
CE - Odporność	IEC61000-6-1: 2005; Generic standards for residential, commercial and light-industrial environments
FCC	This device complies with FCC rules part 15, subpart B, class B
UL Listed (CDN & US)	UL 61010-1 Safety Requirements For Electrical Equipment For Measurement, Control, And Laboratory Use - Part 1: General Requirements - Edition 2 - Revision Date 2008/10/28 CSA C22.2 NO. 61010-1 Safety Requirements For Electrical Equipment For Measurement, Control, And Laboratory Use - Part 1: General Requirements - Edition 2 - Revision Date 2008/10/01 File number: E352591 UL94-5VB
Materi ⁸	EN60730-1: 2000 - Automatic electrical controls for household and similar use - Part 1: General requirements EN60730-1/A2: 2008 - Automatic electrical controls for household and similar use - Part 1: General requirements

Dokładność regulacji (w trakcie testów)

Systemu belek chłodzących

Dokładność regulacji grzania	0.1°C (0.18°F)
Dokładność regulacji chłodzenia	0.1°C (0.18°F)

System klimakonwektorów (2 rury + grzejnik)

Dokładność regulacji grzania	0.1°C (0.18°F)
Dokładność regulacji chłodzenia	0.1°C (0.18°F)

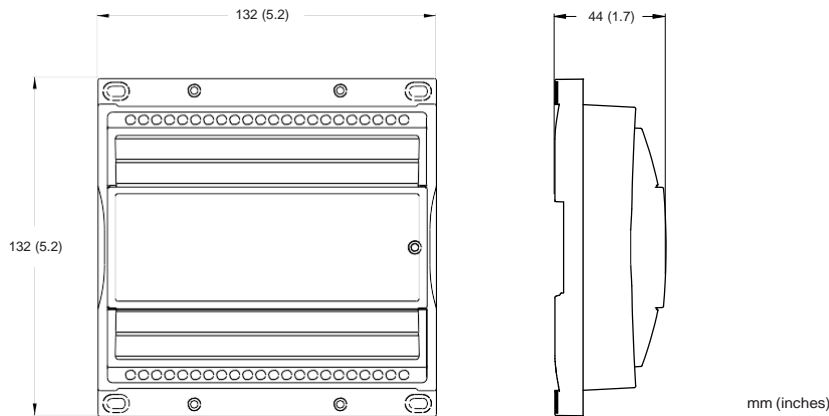
System klimakonwektorów (4 rurowy)

Dokładność regulacji grzania	0.1°C (0.18°F)
Dokładność regulacji chłodzenia	0.1°C (0.18°F)




1. Obciążenie zewnętrzne, charakteryzuje pobór mocy podłączonych do sterownika modułów i / lub akcesoriów. Więcej informacji, znajduje się w odpowiedniej kartce katalogowych odpowiednich urządzeń (informacje dotyczących zużycia energii).
2. Patrz: Deklaracja zgodności Distech Controls dla protokołu BACnet
3. SELV (Safety Extra Low Voltage) wejścia/wyjścia.
4. Dostępne po podłączeniu zewnętrznego odbiornika bezprzewodowego. Zobacz Open-to-Wireless Solution Guide aby sprawdzić listę zgodnych urządzeń EnOcean
5. Niektóre moduły mogą wykorzystywać więcej niż jedno wejście bezprzewodowe sterownika
6. Do jednego sterownika, podłączyć można do dwóch paneli, wyposażonych w czujnik CO2. Pozostałe modele, podłączone do sterownika, nie mogą być wyposażone w czujnik CO2.
7. Montaż, wykonany musi być zgodnie z obowiązującymi przepisami i normami.
8. Wszystkie materiały i produkcja zgodne z dyrektywą RoHS , oznaczenia zgodne z dyrektywą Waste Electrical and Electronic Equipment directive.

Wymiary ECB-PTU-308



Specyfikacja ECB-PTU-308

Zasilanie		Wejścia ³	
Napięcie	100-240 VAC; ±15% 50/60 Hz	 <p>Wejścia uniwersalne (UI1, UI2)</p> <ul style="list-style-type: none"> - Napięciowe - Cyfrowe - PWM - Rezystancyjne 	<p>Kategoria pomiarowa: CAT I</p> <p>Konfigurowalne programowo 0-10 VDC</p> <p>Bezpotencjałowe 0-3.3 VDC</p> <p>1 Hz max; Min 500 ms On / 500 ms Off - Bezpotencjałowe 0-3.3 VDC</p> <p>0 to 350 kΩ. Wszystkie rodzaje termistorów, które działają w tym zakresie są obsługiwane. Następujące czujniki temperatury są wstępnie skonfigurowane:</p> <p>10 kΩ Typ II, III (10 kΩ @ 25°C; 77°F)</p> <p>Konfigurowalne programowo, bezpotencjałowe 0-3.3 VDC</p> <p>1 Hz max; Min 500 ms On / 500 ms Off - Bezpotencjałowe 0-3.3 VDC</p> <p>10 kΩ Typ II, III (10 kΩ @ 25°C; 77°F)</p> <p>Konfigurowalne programowo, bezpotencjałowe 0-3.3 VDC</p> <p>1 Hz max; Min 500 ms On / 500 ms Off - bezpotencjałowe 0-3.3 VDC</p>
Zabezpieczenie	4.0 zewnętrzny rozłącznik typu C lub 4.0 A bezpiecznik bezwzględny (250 VAC min)		
Typowy pobór mocy	0.9 W + obciążenie zewnętrzne ¹	<ul style="list-style-type: none"> - Rezystancyjne - Sensor Inputs (SI3) - Cyfrowe - PWM 	<p>Wyjście zasilania (Vref) 5 VDC dla polaryzacji I < 1mA</p>
Max pobór mocy	4.0 A		
Urządzenie	Urządzenie podwójnie izolowane	<p>Wyjścia triakowe (DO5, DO6, DO9, DO10)</p> <p>PWM (np. do zaworu) / Krokowe / Cyfrowe (ON/OFF)</p> <p>100-240 VAC (Takie samo, jak zasilanie urządzenia)</p> <p>- 0.5 AC</p> <p>- 1 A @ 15% cykl pracy przez 10 min</p> <p>- Prąd rozruchowy 3.0 A max (< 20 ms)</p> <p>1 com dla pary wyjścia</p> <p>- PWM:</p> <ul style="list-style-type: none"> - Okres od 2 s do 15 min <p>- Krokowe:</p> <ul style="list-style-type: none"> - Wymaga dwóch sąsiednich wyjść - Min puls on/off: 500msec - Regulowany czas od 2 s do 15 min <p>Cyfrowe (np. Biegi wentylatora)</p> <ul style="list-style-type: none"> - 100-240 VAC (Takie samo, jak zasilanie urządzenia) - 3.0 A max. (indukcyjne lub rezystancyjne) na łączną sumę trzech wyjść <p>Wejście normalnie zamknięte</p> <p>Wszystkie dzielą ten sam com.</p> <p>Wyjście, musi być chronione bezwzględnym bezpiecznikiem (250 VAC), lub rozłącznikiem 10A</p> <p>9,0 max. na obciążenie rezystancyjne (2 kW @ 230 VAC) Styki normalnie otwarte.</p>	
Kategoria ochrony	II - 2.5 kV		<ul style="list-style-type: none"> - Rezystancyjne - Rezystancyjne - Cyfrowe - PWM
Komunikacja		<p>Wyjście 24 VAC</p> <p>Zobacz "Zasilanie 24 VAC"</p>	
Protokół komunikacyjny	BACnet MS/TP		
BACnet Profile	B-ASC ²		
Rezystor terminujący	Konfiguracja sprzętowa		
Prędkości transmisji	9600, 19 200, 38 400, or 76 800 bps		
Adresacja	Konfiguracja sprzętowa		
Komunikacja fizyczna	3 żyły: Net+ / Net- & COM; Więcej informacji w instrukcji instalacji urządzenia		
Sprzęt			
Procesor	STM32 (ARM Cortex™ M3) MCU, 32 bit		
Częstotliwość taktowania	68 MHz		
Pamięć	284 kB nieulotnej pamięci Flash (Aplikacje) 2 MB nieulotnej pamięci Flash (magazyinowanie) 64 kB RAM		
Wskaźnik stanu	Zielona dioda: sterownik i zasilanie, LAN Tx + Rx		
Środowisko pracy			
Temperatura pracy	+5°C to +40°C (41°F to 104°F)		
Temperatura przechow	-20°C to 70°C (-4°F to 158°F)		
Względna wilgotność	+20 to 90% Bez kondensacji		
Wysokość n.p.o.	< 2000 m		
St. zanieczyszczeń	2		
Obudowa			
Materiał	ABS typ PA-765A		
Kolor	Blue obudowa + szare zaciski		
Wymiary (ze śrubami)	132 x 132 x 44 mm (5.2 x 5.2 x 1.7")		
Masa opakowania	0.37 kg (0.82 lbs)		
Stopień IP	20		
	Bezpośredni montaż na szynie DIN lub naścienny - Zapoznaj się z instrukcją instalacji sprzętu, aby uzyskać więcej		
Zasilanie 24 VAC			
Zastosowanie	Zasilanie 24 V wyjść triakowych oraz wyjść 24 VAC		
Napięcie	24 VAC; ± 10%; 50 Hz		
Prąd	- 500 mA max. na obciążeniu rezystancyjnym (12 VA @ 24 VAC)		
	- Prąd szczytowy 0.8 A max.		
	- Zabezpieczenie przeciwzwarciowe		
	- Zabezpieczenie przed przeciążeniem		

Specyfikacja ECB-PTU-308 (kontynuacja)

Odbiornik bezprzewodowy ²

Komunikacja	Bezprzewodowy standard EnOcean
Liczba wyjść ³	24
Obsługiwane standardy	Odbiornik bezprzewodowy (315 MHz) Odbiornik bezprzewodowy (868 MHz)
Przewód	Kabel telefoniczny
- Złącza	4P4C jack
- Długość	2 m (6.5 ft)

Podsieć

Kompatybilne moduły rozszerzeń	ECx-Light-4 ECx-Light-4D ECx-Blind-4 ECx-Blind-4LV
Dozwolone połączenie modułów	2 ECx-Light + 2 ECx-Blind, połączone w łańcuch
Kompatybilne panele	Allure EC-Smart-Vue EC-Multi-Sensor

Liczba modułów na jeden sterownik Do 4, połączone w łańcuch⁶

Komunikacja	RS-485
Przewód	Skłętka Kat. 5e, 8 żył
Złącza	RJ-45
Max całkowita długość podsieci	180 m (600 ft)
Max odległość pomiędzy połączonymi urządzeniami	30 m (100 ft)

Protokoły komunikacyjne



Kompatybilność elektromagnetyczna

CE - Emisja	IEC61000-6-3: 2006 + A1: ed.2010 Generic standards for residential, commercial and light-industrial environments
CE - Odporność	IEC61000-6-1: 2005; Generic standards for residential, commercial and light-industrial environments
FCC	This device complies with FCC rules part 15, subpart B, class B
UL Listed (CDN & US)	UL 61010-1 Safety Requirements For Electrical Equipment For Measurement, Control, And Laboratory Use - Part 1: General Requirements - Edition 2 - Revision Date 2008/10/28 CSA C22.2 NO. 61010-1 Safety Requirements For Electrical Equipment For Measurement, Control, And Laboratory Use - Part 1: General Requirements - Edition 2 - Revision Date 2008/10/01 File number: E352591 UL94-5VB
Materi ⁸	EN60730-1: 2000 - Automatic electrical controls for household and similar use - Part 1: General requirements EN60730-1/A2: 2008 - Automatic electrical controls for household and similar use - Part 1: General requirements

Dokładność regulacji (w trakcie testów)

Systemu belek chłodzących

Dokładność regulacji grzania	0.1°C (0.18°F)
Dokładność regulacji chłodzenia	0.1°C (0.18°F)

System klimakonwektorów (2 rury + grzejnik)

Dokładność regulacji grzania	0.1°C (0.18°F)
Dokładność regulacji chłodzenia	0.1°C (0.18°F)

System klimakonwektorów (4 rurowy)

Dokładność regulacji grzania	0.1°C (0.18°F)
Dokładność regulacji chłodzenia	0.1°C (0.18°F)



1. Obciążenie zewnętrzne, charakteryzuje pobór mocy podłączonych do sterownika modułów i / lub akcesoriów. Więcej informacji, znajduje się w odpowiedniej kartce katalogowych odpowiednich urządzeń (informacje dotyczących zużycia energii).
2. Patrz: Deklaracja zgodności Distech Controls dla protokołu BACnet
3. SELV (Safety Extra Low Voltage) wejścia/wyjścia.
4. Dostępne po podłączeniu zewnętrznego odbiornika bezprzewodowego. Zobacz Open-to-Wireless Solution Guide aby sprawdzić listę zgodnych urządzeń EnOcean
5. Niektóre moduły mogą wykorzystywać więcej niż jedno wejście bezprzewodowe sterownika
6. Do jednego sterownika, podłączyć można do dwóch paneli, wyposażonych w czujnik CO2. Pozostałe modele, podłączone do sterownika, nie mogą być wyposażone w czujnik CO2.
7. Montaż, wykonany musi być zgodnie z obowiązującymi przepisami i normami.
8. Wszystkie materiały i produkcja zgodne z dyrektywą RoHS , oznaczenia zgodne z dyrektywą Waste Electrical and Electronic Equipment directive.

Gwarancja i polityka zarządzania jakością (TQM)

Wszystkie produkty Distech Controls są produkowane przy zastosowaniu rygorystycznych standardów jakościowych i posiadają 2-letnią gwarancję. Distech Controls posiada ISO 9001.

©, Copyright Distech Controls Inc., 2013. All rights reserved. **Informacje podane w tym dokumencie, mogą ulec zmianie, bez wcześniejszego powiadomienia.**

Distech Controls i logo Distech Controls, są znakami towarowymi, zastrzeżonymi przez Distech Controls Inc.; LonWorks, jest znakiem towarowym, zastrzeżonym przez Echelon Corporation; Niagara-AX Framework, jest znakiem towarowym, zastrzeżonym przez Tridium Inc.; ARM Cortex, jest znakiem towarowym, zastrzeżonym przez ARM Limited; BACnet, jest znakiem towarowym, zastrzeżonym przez ASHARE; BTL, jest znakiem towarowym, zastrzeżonym przez BACnet Manufacturers Association; Windows, Visal Basic.Net, są znakami towarowymi, zastrzeżonymi przez Microsoft Corporation. EcOcean, jest znakiem towarowym, zastrzeżonym przez EnOcean GmbH. Wszystkie pozostałe znaki towarowe, są własnością ich właścicieli.