



Zastosowania

- Osiąga wysoką sprawność energetyczną, dzięki:
 - Opartej na pomiarze obecności, regulacji parametrów komfortu oraz oświetlenia w pomieszczeniu.
 - Czujnik jasności, automatycznie dopasowuje poziom oświetlenia, do potrzeb.
- Odbiornik podczerwieni, umożliwia korzystanie z serii pilotów zdalnego sterowania, który pozwala użytkownikowi na łatwe dostosowanie parametrów komfortu w pomieszczeniu (np. oświetlenie, żaluzje, prędkość wentylatora, temperatura).
- Dyskretny czujnik temperatury, montowany w suficie, może być stosowany w miejscach, gdzie nie jest możliwy montaż czujników naściennych.

Opis ogólny

Seria EC-Multi-Sensor łączy w sobie czujnik ruchu, czujnik światła, czujnik temperatury, i odbiornik podczerwieni w jednym niewielkim urządzeniu.

Pozwala to sterownikom serii ECL-PTU, ECB-PTU, a także ECL-VAV oraz ECB-VAV na odbiór sygnału z pilotów zdalnego sterowania, zbierania informacji na temat mierzonych przez czujnik wielkości oraz kontrolę parametrów komfortu, w zależności od stanu zajętości pomieszczenia.

Czujnik EC-Multi-Sensor, podłączyć można bezpośrednio do urządzenia, używając złącza RJ45, lub poprzez EC-Adapter, tworząc w ten sposób połączenie łańcuchowe.

Może być stosowany samodzielnie, bądź razem z pilotem zdalnego sterowania.

Funkcje i korzyści

- Czujnik z komunikacją „4 w 1”: odbiornik IR, pomiar jasności, temperatury oraz czujnik ruchu.
- Zoptymalizowane zużycie energii w zależności od rzeczywistych warunków w budynku:
 - Regulacja ogrzewania i chłodzenia, zależna od stanu zajętości oraz pomiaru temperatury w pomieszczeniu
 - Sterowanie oświetleniem poprzez wykrywanie zajętości
- Kompaktowy wygląd i łatwość montażu (w suficie).
- Regulowana czujność wykrywania ruchu.
- Czujnik jasności, posiada funkcję „human-eye response”, do precyzyjnego pomiaru w różnych warunkach oświetleniowych
- Zarówno zasilanie, jak i komunikacja, odbywa się poprzez przewód Kat. 5e, co pozwala zmniejszyć koszty i stopień skomplikowania instalacji.
- Kompatybilny z serią EC-Remote, dla przyjaznego zarządzania parametrami komfortu w pomieszczeniu.
- W celu ułatwienia konfiguracji, istnieje możliwość adresacji urządzenia, poprzez pokrętko do adresacji.

Seria EC-Multi-Sensor



Model	EC-Multi-Sensor-M	EC-Multi-Sensor-ML	EC-Multi-Sensor-MLT
Technologia	Podczerwień	Podczerwień	Podczerwień
Ruch	■	■	■
Jasność		■	■
Temperatura			■
Złącze	RJ-45	RJ-45	RJ-45

Produkty uzupełniające

Patch cordy



Patch cord do stosowania w peszlach/rurkach, lub zastosowaniach ciśnieniowych (9 m (30 ft) do 30 m (100 ft))

Skrętka komputerowa kat. 5e



300 m(1000 ft) Przewód Kat. 5e.

Zestaw złązek RJ45



100 złązek RJ45

ECx Subnet Adapter



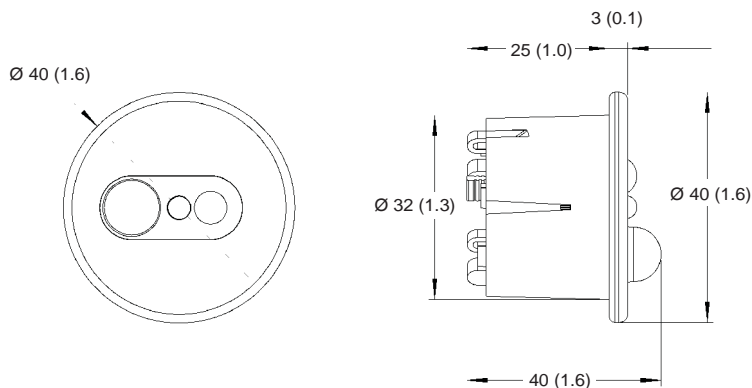
Splitter RJ-45 do łączenia Multi-Sensorów w łańcuch

Seria EC-Remote-I



Linia wielofunkcyjnych pilotów do zarządzania HVAC, roletami i oświetleniem.

Wymiary



Units: mm (inches)

Specyfikacja

Zasilanie

Zasilanie	15 VDC max; Klasa 2
Pobór mocy	< 0.25 W

Środowisko pracy

Temperatura pracy	+5°C do +40°C (41°F do 104°F)
Temperatura przechow.	-20°C do +70°C (-4°F do 158°F)
Wilgotność	+20% do +90% Bez kondensacji

Obudowa

Materiał	ABS typ PA-765A
Lolor	Biały
Wymiary:	Ø 40 x 40 mm (Ø 1.6" x 1.6")
- Część widoczna	Ø 40 x 15 mm (Ø 1.6" x 0.6")
- Część ukryta	Ø 32 x 25 mm (Ø 1.3" x 1.0")
Wymiary opakowania	118 x 100 x 48 mm (4.7" x 3.9" x 1.9")
- Masa opakowania	0.14 kg (0.30 lbs)
Instalacja	Montaż w suficie

IP

20

Czujnik temperatury

Typ ¹	10 kΩ NTC Termistor
Zakres	+5°C do +40°C (41°F do 104°F)

Czujnik jasności oświetlenia

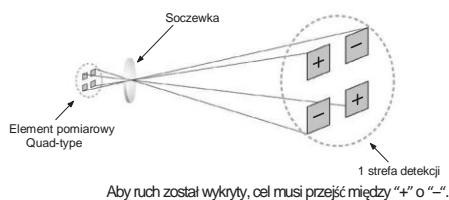
Typ	Fotodioda
Typ informacji zwrotnej	Human eye response
Zasięg	0-4000 lx

Czujnik ruchu

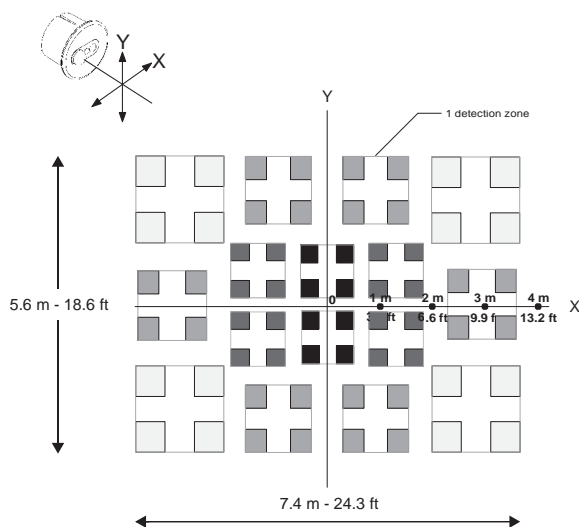
Widoczność optyczna	16-face Fresnel lens
Typ	Quad type passive infrared element
Nominalny zasięg detekcji	5 m (16 ft) maximum
Zakres prędkości	0.5 m/s to 1.5 m/s (100 ft/m to 300 ft/m)
Minimalna temperatura	4°C (7.2°F)
Różnica między celem, a otoczeniem	

Zasięg detekcji	100°
Długość szerokość	82°
Strefy detekcji	64 zones

Przykład działania

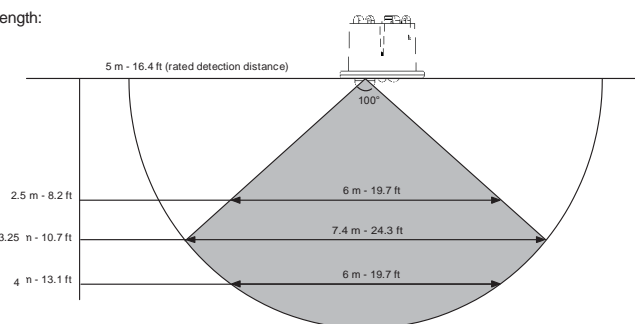


Detection area for a 3.25 m (10.7 ft) high sensor:

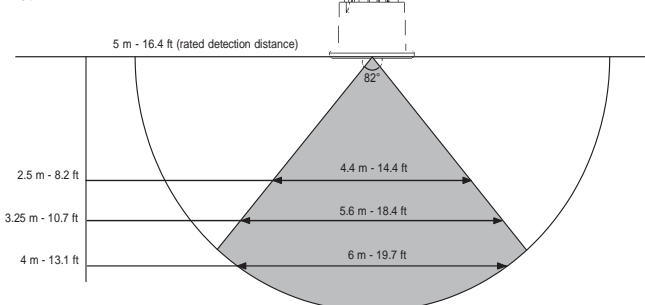


Projection ranges:

Length:



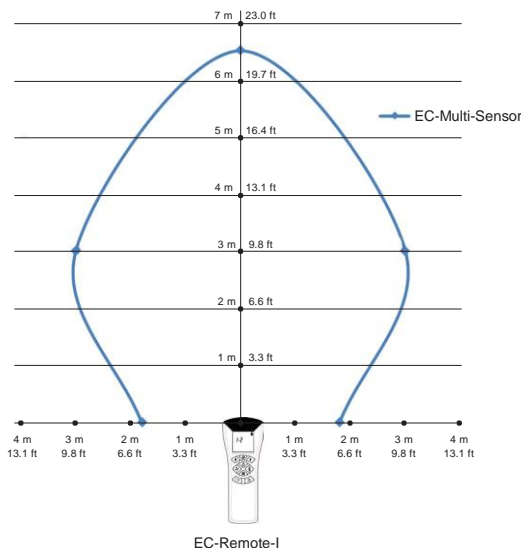
Width:



Specyfikacja (kontynuacja)

Odbiór podczterwieni

Urządzenie kompatybilne EC-Remote-I
Zasięg:



Podsieć

Kompatybilne sterowniki ¹	ECB-PTU ECL-PTU ECB-VAV ECL-VAV
Topologia	Łańcuchowa, przy użyciu EC-Subnet-Adapter (nie dostarczany)
Max długość podsieci	180 m (600 ft)
Max odległość pomiędzy dwoma kolejnymi urządzeniami	30 m (100 ft)
Liczba modułów rozszerzeń	Zależy od głównego sterownika HVAC ¹
Rezystor terminujący EOL	
Adresacja	Konfigurowalne sprzętowe Pogrętko (zintegrowane), lub przy użyciu EC-Remote (nie dostarczany)
Connection Cable	RJ-45 T568B Kat 5e, Skrętka 4-parowa

Kompatybilność elektromagnetyczna

Material	UL94V0
CE - Emisja	IEC61000-6-3: 2006 + A1: ed.2010 Generic standards for residential, commercial and light-industrial environments
CE - Odporność	IEC61000-6-1: 2005; Generic standards for residential, commercial and light-industrial environments
FCC	This device complies with FCC rules part 15, subpart B, class B
UL Listed (CDN & US)	UL 61010-1 Safety Requirements For Electrical Equipment For Measurement, Control, And Laboratory Use - Part 1: General Requirements - Edition 2 - Revision Date 2008/10/28 CSA C22.2 NO. 61010-1 Safety Requirements For Electrical Equipment For Measurement, Control, And Laboratory Use - Part 1: General Requirements - Edition 2 - Revision Date 2008/10/01 File number: E352591

1. Ponieważ EC-Multi-Sensor, montowany jest w suficie, Distech Controls nie zaleca stosowania go jako czujnik temperatury pętli regulacyjnej.

Polityka zarządzania jakością

Wszystkie produkty Distech Controls są produkowane przy zastosowaniu rygorystycznych standardów jakościowych i posiadają 2-letnią gwarancję. Distech Controls posiada ISO 9001.

©, Copyright Distech Controls Inc., 2013. All rights reserved. **Informacje podane w tym dokumencie, mogą ulec zmianie, bez wcześniejszego powiadomienia.**

Distech Controls i logo Distech Controls, są znakami towarowymi, zastrzeżonymi przez Distech Controls Inc.; LonWorks, jest znakiem towarowym, zastrzeżonym przez Echelon Corporation; Niagara-AX Framework, jest znakiem towarowym, zastrzeżonym przez Tridium Inc.; ARM Cortex, jest znakiem towarowym, zastrzeżonym przez ARM Limited; BACnet, jest znakiem towarowym, zastrzeżonym przez ASHARE; BTL, jest znakiem towarowym, zastrzeżonym przez BACnet Manufacturers Association; Windows, Visal Basic.Net, są znakami towarowymi, zastrzeżonymi przez Microsoft Corporation. EcOcean, jest znakiem towarowym, zastrzeżonym przez EnOcean GmbH. Wszystkie pozostałe znaki towarowe, są własnością ich właścicieli.