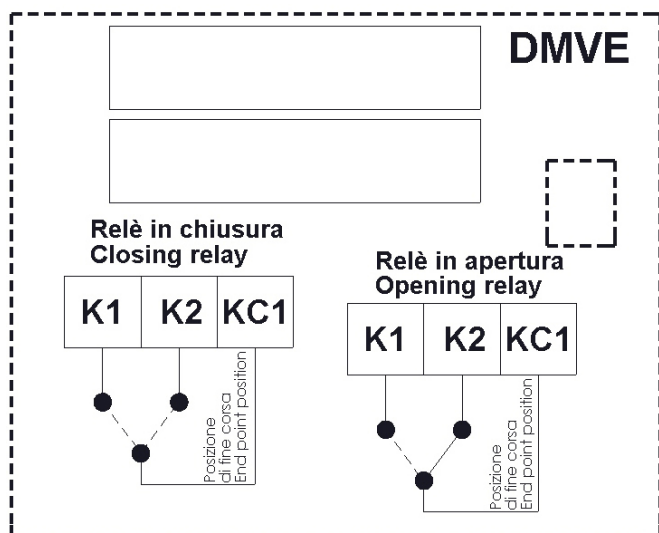
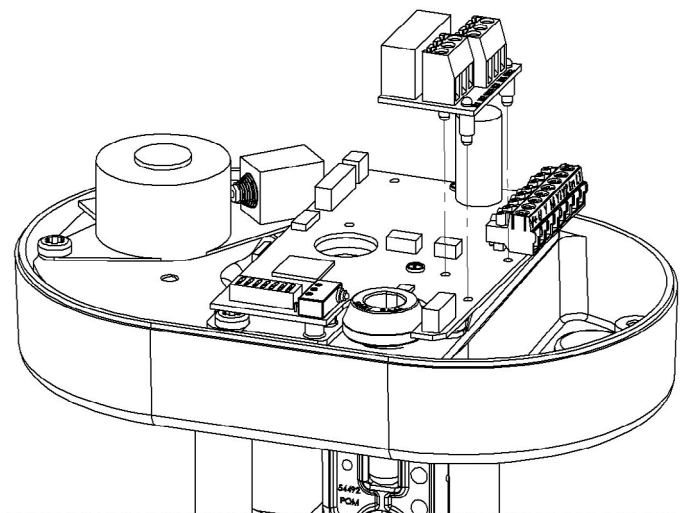
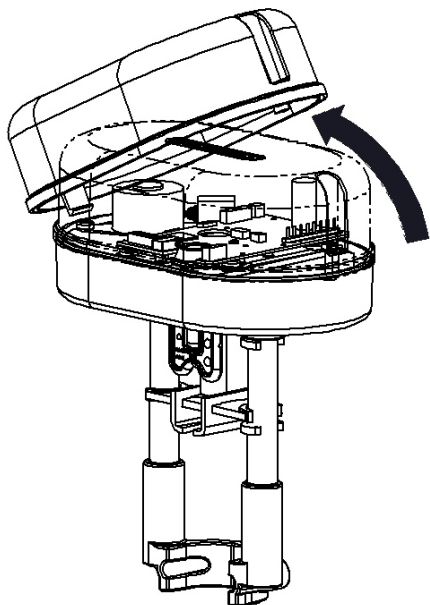



ISTRUZIONI DI MONTAGGIO / MOUNTING INSTRUCTIONS



Segnale di comando (Y)	Relé KC1	Relé KC2
0 ÷ 0,5V	KC1 su K1	KC2 su K3
0,5 ÷ 9,5V	KC1 su K2	KC2 su K3
9,5 ÷ 10V	KC1 su K2	KC2 su K4

Control signal (Y)	Relay KC1	Relay KC2
0 ÷ 0,5V	KC1 to K1	KC2 to K3
0,5 ÷ 9,5V	KC1 to K2	KC2 to K3
9,5 ÷ 10V	KC1 to K2	KC2 to K4

 Il dispositivo contiene componenti elettrici ed elettronici e non può essere smaltito con i rifiuti domestici. Vanno rispettate le normative locali sullo smaltimento.
The device contains electrical and electronic components and is not allowed to be disposed of as household refuse. All locally valid regulations and requirements must be observed.