

MODEL	STEROWANIE	MOMENT OBROTOWY
MDB24	Otwórz/Zamknij lub krokowo	10 Nm
MDB44		
MDB54	Sygnałem liniowym 2-10V	

ZASTOSOWANIE

Siłowniki MDB 24/44/54 służą do sterowania zaworami obrotowymi serii M3 i M4, oraz przepustnicami powietrza o powierzchni do 2m², w instalacjach wentylacji i klimatyzacji budynków.

CHARAKTERYSTYKA TECHNICZNA

Napięcie zasilania	
MDB24	230Vac -60% ÷ +15%, 50-60Hz
MDB44/54	24Vac ±20%, 50-60Hz
Moc pobierana	
Działanie	
MDB24	2,5 W przy nominalnym momencie
MDB44	1,5 W przy nominalnym momencie
MDB54	2 W przy nominalnym momencie
W spoczynku	
MDB24	0,6 W
MDB44	0,2 W
MDB54	0,4 W
Do doboru kabli	
MDB24	5,5 VA
MDB44	3,5 VA
MDB54	4VA
Kabel przyłączeniowy	1m, 3x0,75mm ² (MDB24/44) 1m, 4x0,75mm ² (MDB54)
Kąt obrotu skoku)	max. 95° (zależnie od ogranicznika)
Moment obrotowy	10 Nm przy nominalnym napięciu
Czas przejścia	150 s
Kierunek obrotów	Ustawiany pokrętkiem 0/1
Wskaźnik położenia	Mechaniczny
Klasa ochronności	:
MDB24	II - całkowicie izolowany
MDB44/54	III – napięcie bezpieczne
Stopień ochrony	IP54
Wilgotność otoczenia	95%
Temperatura otoczenia:	
Działanie	-30°C÷50°C
Przechowywanie	-40°C÷80°C
Poziom głośności	35 dB
Obsługa	Bezobsługowy
Waga:	
MDB24/54	około 0,8 kg
MDB44	około 0,75 kg



MDB54

Sygnal sterujący X1	2-10Vdc
Rezystancja wejścia	100 kΩ
Zakres sygnału	2-10Vdc (dla ustawionego kąta obrotu)
Synchronizacja	
Tolerancja	±5%
Sygnal zwrotny Y	2-10Vdc (max 1 mA)
Kierunek obrotu	Ustawiany pokrętkiem 0/1
Zgodność z	EN50081-1, EN50082-1, EN60335-1 (MDB24)

DZIAŁANIE

Sposób pracy (MDB54)

Siłownik sterowany jest za pomocą standardowego sygnału 2-10Vdc. Otwiera się do pozycji odpowiadającej odpowiedniej wartości sygnału sterującego. Napięcie sygnału zwrotnego Y odpowiada pozycji siłownika (0÷100%), oraz może służyć do jako sygnał sterujący dla innych siłowników.

Łatwy montaż

Łatwy montaż bezpośrednio na trzpieniu przepustnicy, przy użyciu uniwersalnego zacisku. Dostarczany jest z taśmą stalową zabezpieczającą siłownik przed obracaniem.

Ręczne przestawianie

Przestawienie siłownika ręcznie jest możliwe przez wciśnięcie przycisku i obrócenie trzpienia przepustnicy (przekładnia pozostaje wyłączona tak długo jak przycisk jest wciśnięty). Po puszczeniu przycisku siłownik powraca do pozycji wymuszonej sygnałem sterującym. Istnieje możliwość zablokowania przycisku w pozycji wciśniętej, za pomocą zapadki znajdującej się z boku przycisku.

Regulowany kąt obrotu

Kąt obrotu regulowany jest przy pomocy zderzaków mechanicznych. Należy poluzować śrubę, ustawić zderzak w odpowiedniej pozycji, a następnie dokręcić śrubę.

Wysoka niezawodność działania

Siłownik jest zabezpieczony przed przeciążeniem, nie wymaga wyłączników krańcowych, w pozycji końcowej zatrzymuje się automatycznie.

AKCESORIA

AM70	Łącznik do zaworów serii M3 i M4
DMDB	Styk pomocniczy 2xSPDT, 1mA...3(0.5)A, 250Vac

POŁĄCZENIA

MDB24

Uwaga: Napięcie 230Vac!

Inne siłowniki można podłączać równoległe.

MDB44

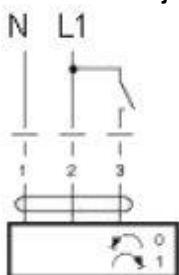


Połączenie poprzez transformator bezpieczeństwa. Inne siłowniki można podłączać równoległe.

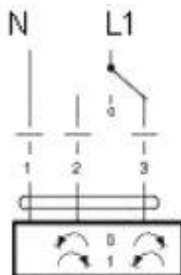
MDB54

Połączenie poprzez transformator bezpieczeństwa. Napięcie sygnału zwrotnego Y lub sygnał sterujący. Inne siłowniki można podłączać równoległe. Należy przestrzegać poboru mocy.

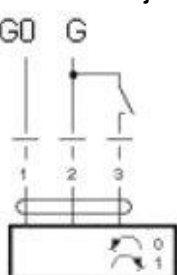
Otwórz/Zamknij



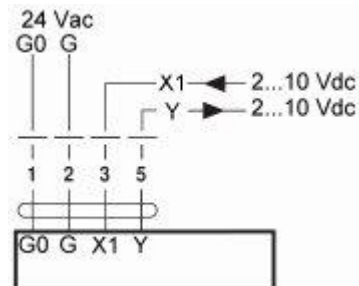
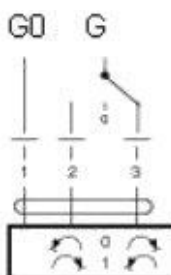
Krokowo



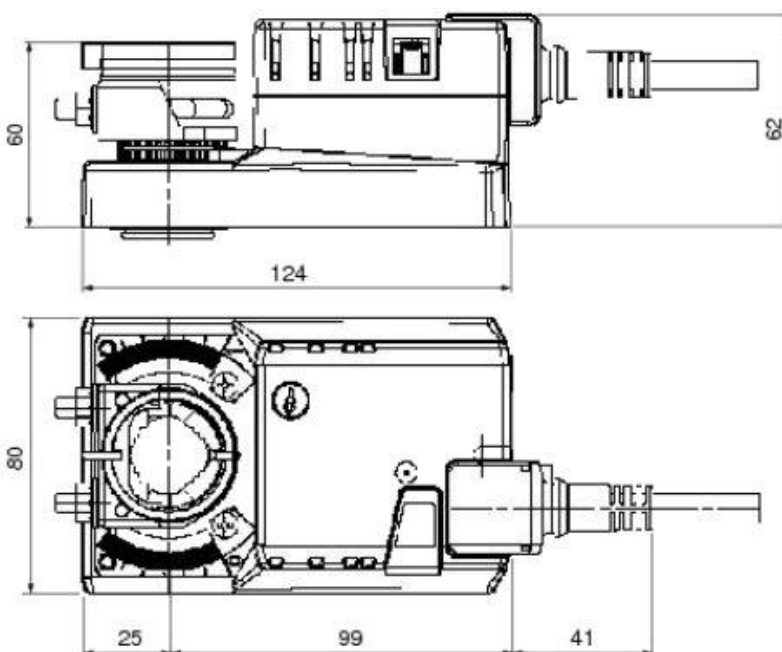
Otwórz/Zamknij



Krokowo



WYMIARY [mm]



WSKAZÓWKI BEZPIECZEŃSTWA



- Siłownik nie może mieć innych zastosowań niż określone w punkcie „ZASTOSOWANIE”, szczególnie nie może być stosowany w przemyśle lotniczym.
- Urządzenie może być otwierane tylko przez producenta. Nie zawiera żadnych części które mogą być wymieniane lub naprawiane przez użytkownika.
- Kable nie mogą być usuwane z urządzenia.
- Przy doborze momentu obrotowego, trzeba uwzględnić dane dostarczone przez producentów przepustnic (przekrój, konstrukcja, miejsce montażu), oraz odpowiednie warunki przepływu powietrza.
- Urządzenie zawiera komponenty elektryczne i elektroniczne. Nie należy wyrzucać do śmieci.

Wyd. b

09/10

2

DBL240E

CONTROLLI
by Schneider Electric

Dystrybucja w Polsce: **Distech Controls Poland Sp. z o.o.**
ul. Parkowa 25, 51-616 Wrocław, POLAND
Tel.: +48 71 3456 423
e-mail: biuro@distech.pl <http://www.distech.pl>
DISTECH
CONTROLS™
POLAND
Biuro Regionalne na Górnym Śląsku
ul. Kościuszki 63, 41-503 Chorzów
Tel.: +48 32 7712978 Fax: +48 32 7713181