

MODEL	MOMENT [Nm]	CZAS RUCHU	ZASILANIE	STEROWANIE	STOPIEŃ IP
MVS210	10	40 s	230 Vac	2p	42
MVS410	10	40 s	24 Vac	2p	42



ZASTOSOWANIE

Siłownik MVSx16 stosowany jest na zaworach kulowych montowanych na instalacjach grzewczych lub klimatyzacyjnych do wody ciepłej lub chłodzącej.

DZIAŁANIE

Siłowniki są bez sprężyny powrotnej. Przy spadku temperatury otoczenia regulator z wyjściem on-off zamyka styk sterujący siłownika otwierając zawór. Po osiągnięciu wymaganej temperatury regulator rozwiera styk, zamykając zawór. Styk końca skoku zamyka się przy całkowicie otwartym zaworze i otwiera się, gdy tylko zawór zaczyna się zamykać.

Styk końca skoku:

Zamknięty = Zawór otwarty

Otwarty = Zawór zamknięty

SIŁOWNIK	STEROWANIE	
	ON*	OFF
MVS210 MVS410		

* położenie fabryczne bez zasilania

MOŻLIWE POŁĄCZENIA I DOPASOWANIA

SIŁOWNIKI	ZAWORY KULOWE	
MVS210 MVS410	2-port	VSS2 VSS3 VSS4 VSS5
	3-port	VSD3 VSD4

CHARAKTERYSTYKA PRODUKCJI

Obudowa jest wykonana z tworzywa sztucznego. W górnej części znajduje się wskaźnik położenia zaworu. W komplecie znajduje się 5-żyłowy kabel potężeniowy (standardowa długość 80 cm), z dławikiem PG11 i pomocniczym stykiem krańcowym.

Controlli S.p.A.

16010 Sant'Olcese (GE)

Tel. 010 73 06 1

Fax. 010 73 06 870/871

www.controlli.eu

CHARAKTERYSTYKA TECHNICZNA

Zasilanie:	230 Vac (MVS210) 24 Vac (MVS410)
Odporność na kondensację:	TAK (tylko ON/OFF - POZYCJA OTWARCIA)*
Pozycja odblokowania:	NIE
Kąt obrotu:	90°
Czas ruchu (90°):	40 s
Moment:	10 Nm
Temp. pracy:	-5° C ÷ 50° C
Temp. składowania:	-20° C ÷ 70° C
Max wilgotność:	95%
IP :	IP42
Certyfikacja:	CE
Wymiary:	111x55x68 mm
Sterowanie:	ON-OFF
Styk pomocniczy:	max. 6 (1) A 230 V
Klasa izolacji:	II
Silnik elektryczny:	dwukierunkowy
Przegładnia:	Tworzywo sztuczne / stal spiekana
Zawory:	1/2" do 1"1/4 - 2/3 poty (M/F)
Kabel:	5 pole H05 800 mm crimped
Materiał obudowy:	Nylon w kolorze jasno szarym
Masa:	0,30 Kg

* odporność na skraplanie jest dostępna tylko w modelu 230V gdy jest sygnał sterujący (pozycja otwarta zaworu)

MODEL	POBÓR MOCY [VA]		
	PRACA	POZYCJA ZAMKNIĘTA	POZYCJA OTWARTA
MVS210	~4	0	~1
MVS410	~4	0	0,5



MONTAŻ

Dozwolona jest każda pozycja montażowa z wyjątkiem tej z siłownikiem skierowanym w dół.



W celu zamontowania siłownika MVSx10 na zaworze:

- Ustawić zawory szczeliną w pozycji poziomej (pozycja fabryczna). Wybicie na trzpieniu wskazuje kierunek wylotu.



- Sprawdzić, czy wskaźnik na siłowniku znajduje się w pozycji poziomej (pozycja fabryczna)
- Połączyć zawór z siłownikiem i włożyć kołek zabezpieczający.

UWAGA

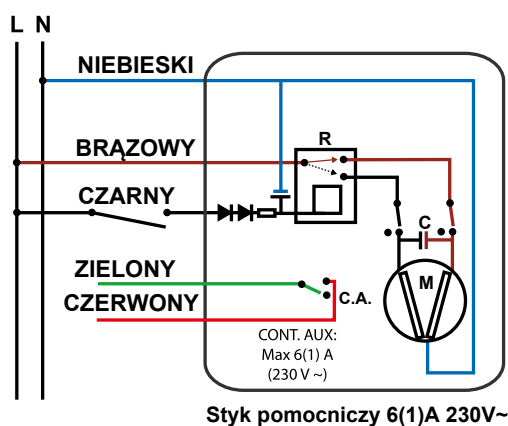
W przypadku zaworów **dwuportowych**, zasilenie siłownika bez sygnału sterującego spowoduje przejście zaworu do pozycji zamkniętej. Wskaźnik siłownika ustawi się w pozycji pionowej.

W przypadku zaworów **3-portowych**, zasilenie siłownika bez sygnału sterującego spowoduje przejście zaworu do pozycji otwartej drogi A i B. Wskaźnik siłownika ustawi się w pozycji pionowej.

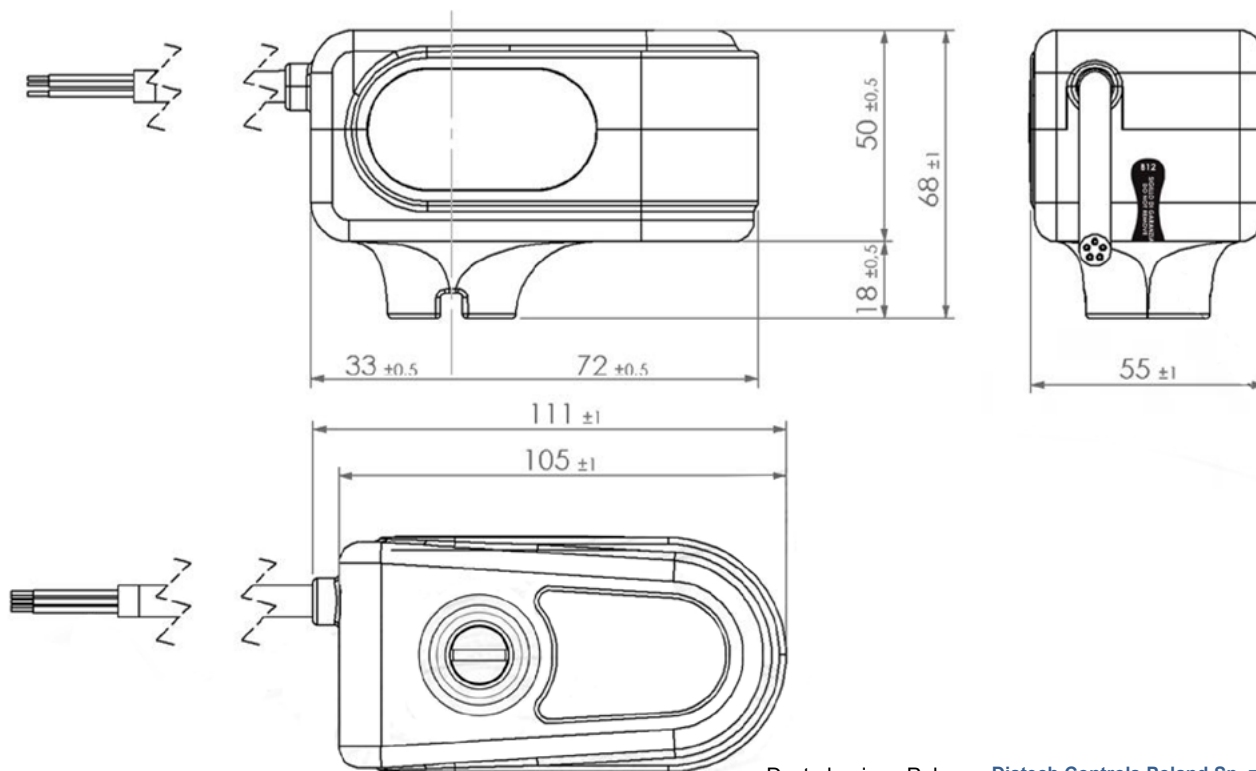
PODŁĄCZENIA ELEKTRYCZNE

Siłowniki muszą być podłączone elektrycznie zgodnie z lokalnymi przepisami i schematami podłączeń.

Schemat połączeń 3-przewodowy z mikro-przełącznikiem



WYMIARY [mm]



Dystrybucja w Polsce: **Distech Controls Poland Sp. z o.o.**
 ul. Parkowa 25,51-616 Wrocław, POLAND
 Tel.: +48 71 3456 423
 e-mail: biuro@distech.pl <http://www.distech.pl>
Biuro Regionalne na Górnym Śląsku
 ul. Kościuszki 63, 41-503 Chorzów
 Tel.: +48 32 7712978 Fax: +48 32 7713181

Parametry podane w tej karcie mogą być modyfikowane bez uprzedzenia.